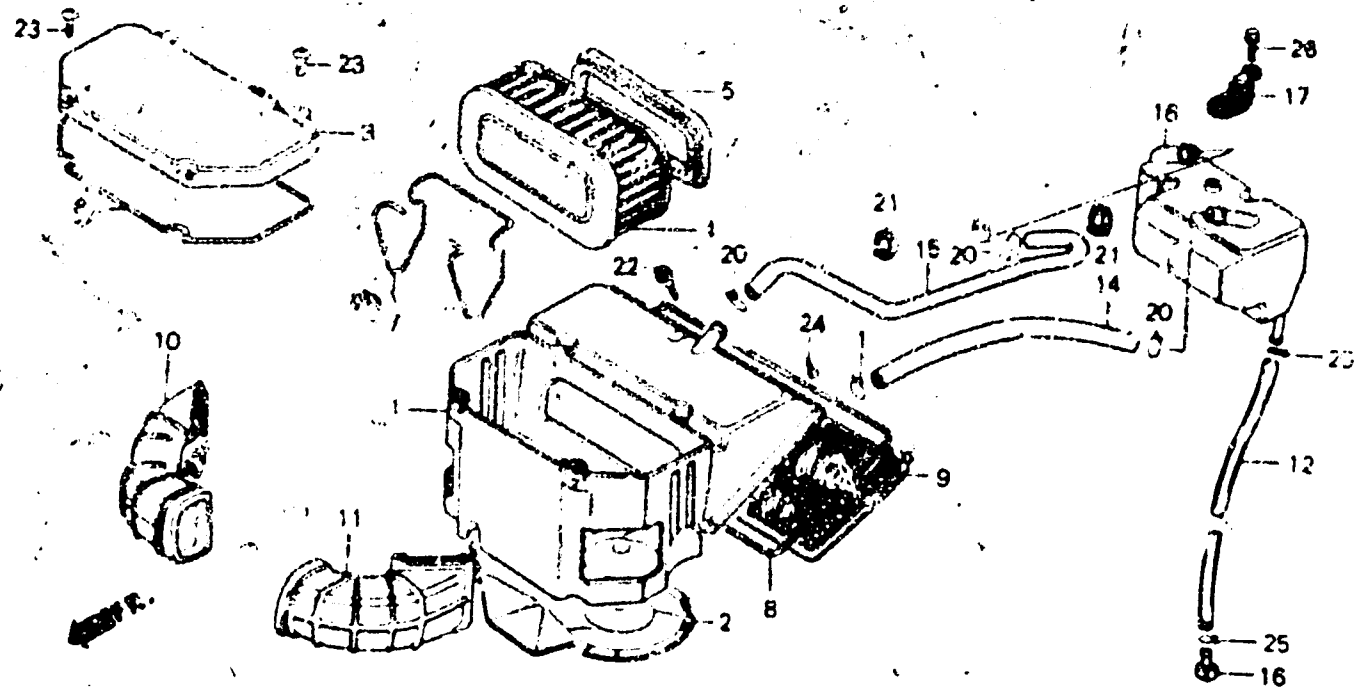


2-F7

F-19

Air cleaner
Filtre à air
Luftfilter
Limpiador de aire



EM86-390

Item d'entretien	T.D.R.	N° de réf.	N° de pièce	Description	N. de requi. par 1000					N° de série	Code de zone
					F1	F2	F3	F4	F5		
		11	17255-MB6-000	CONDUITE D'ADMISSION DE FILTRE A AIR G.	1	-	-	-	-	2003592	AR, E, ED, F, FI, G, N, SA SW, U CM
			17255-MB6-010	CONDUITE D'ADMISSION DE FILTRE A AIR G.	1	-	-	-	-	EM003753	CM
			17255-MJ4-670	CONDUITE D'ADMISSION DE FILTRE A AIR G.	-	1	1	1	1	2005593	AR, E, ED, F, FI, G, N, SA SW, U CM
		12	17256-MB6-730	CAOUTCHOUC DE CACHE-POUSSIÈRE	1	-	-	-	-		SW
			17253-MB6-930	CAOUTCHOUC DE CACHE-POUSSIÈRE	-	1	1	-	-		SW
		13	17356-MB2-000	TUYAU DE DRAINAGE DE RESPIRATION	1	-	1	-	-	EM003754	CM
			95003-23130-31	TUBE VINYLE, 8X12X130	-	1	-	1	1		
		14	17357-MB6-000	TUYAU DE RESPIRATION	1	1	1	1	1		
		15	17358-MB6-000	TUYAU DE RESPIRATION DE FILTRE A AIR	1	-	1	1	1		AR, CM, F, FI, H, N, SA, SD SP E, ED, G, IT, SW, U CM
			16954-MB6-770	TUYAU D'EVENT EXTERIEUR	-	1	-	-	-		CM