

2-F15

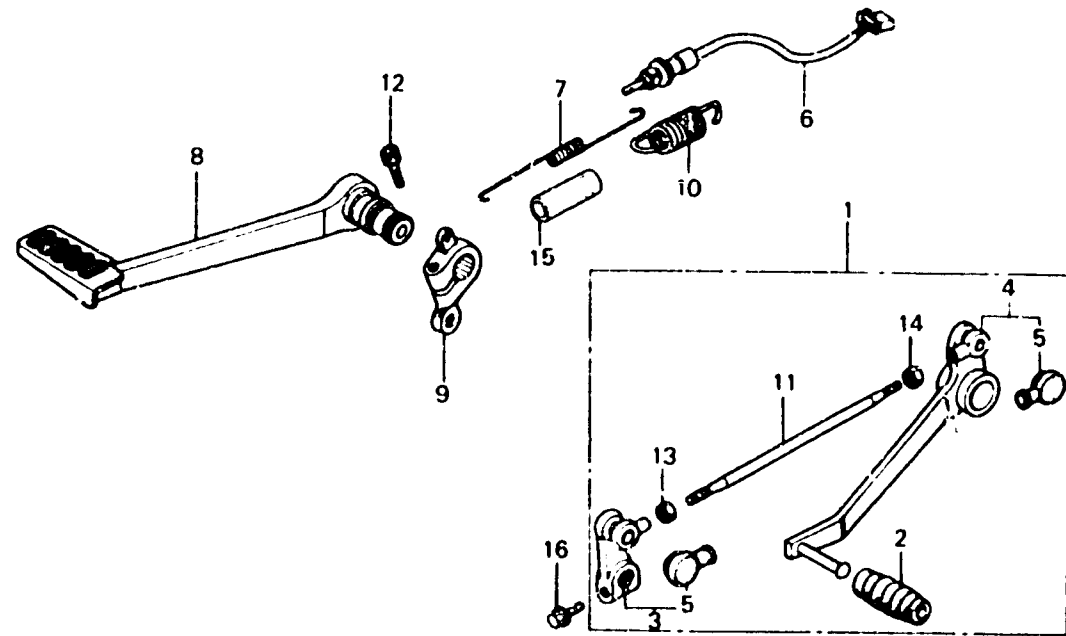
F-21

Brake pedal • Change pedal

Pédale de frein • Pédale de changement

Bremspedal • Schaltpedal

Pedal de freno • Pedal de cambio



FR.

BM86 - 56

Item d'entretien	T.D.R.	N° de réf.	N° de pièce	Description	N. de requi- VF1000					N° de série	Code de zone
					F1	F2	F	F2	F		
		11	90085-M86-000	BOULON DE BARRE D'ACCOUPLMENT	1	1	1	1	1		
		12	90116-125-782	BOULON DE DOUILLE, 8MM	1	-	-	-	-		
			96700-08025-17	BOULON DE DOUILLE, 8X25	-	1	1	1	1		
		13	90201-700-000	ECROU DE FIXATION DE BRAS REGULATEUR	1	1	1	1	1		
		14	94002-06020-0S	ECROU HEX., 6MM	1	1	1	1	1		
		15	95003-45002-10	TUBE VINYLE, 14X18X20	1	1	1	1	1		
		16	95700-06020-00	BOULON DE BRIDE, 6X20	1	1	1	1	1		