

2-F16

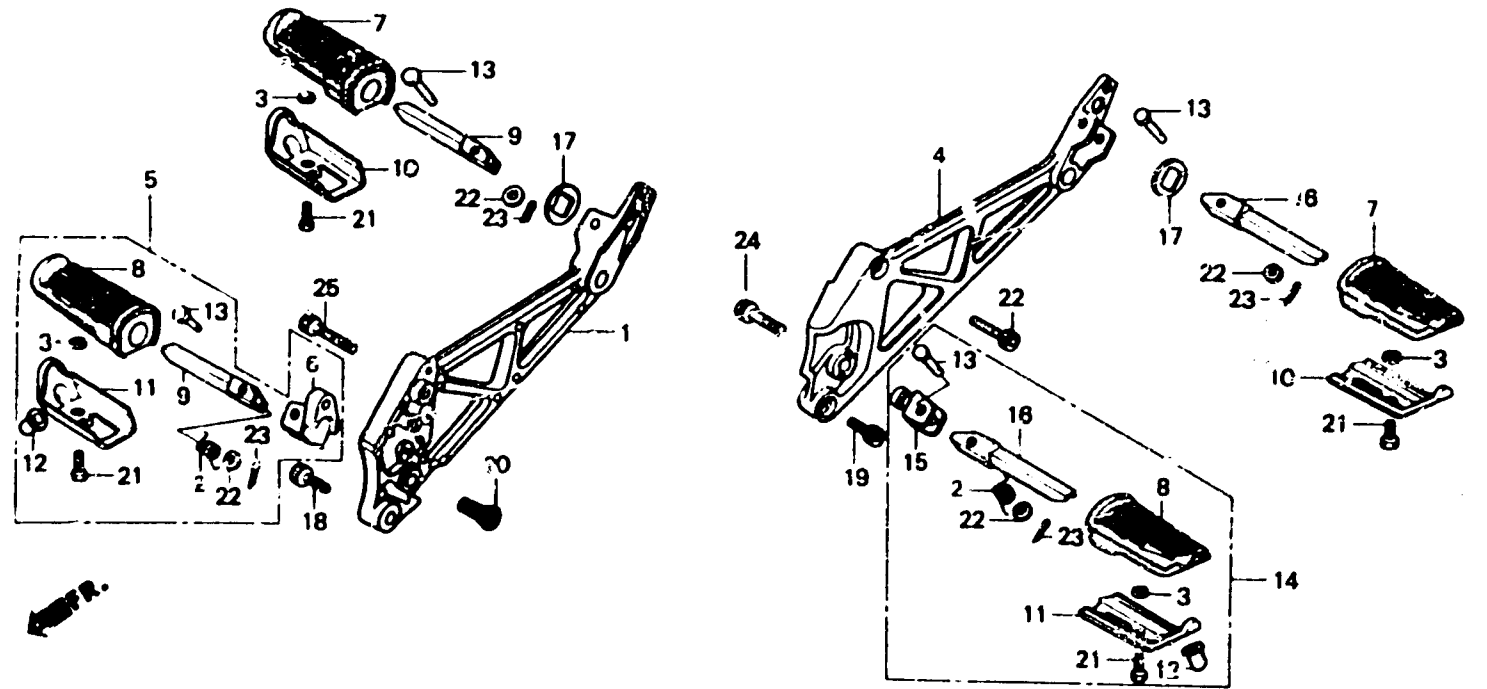
F-22

Step

Repose pieds

Tritt

Estribo



BMB6-40

Item d'entretien	T.D.R.	N° de réf.	N° de pièce	Description	N° de requ. VF1000					N° de série	Code de zone
					F.	F	F2	F	F2		
SUPPORT DE REPOSE-PIEDS D.	0.4	1	50610-MB6-000	SUPPORT DE REPOSE-PIEDS D.	1	-	-	-	-		
SUPPORT DE REPOSE-PIEDS G.	0.3		50610-MB6-010	SUPPORT DE REPOSE-PIEDS D.	-	1	-	-	-		CM
ENS. BARRE DE REPOSE-PIEDS PRINCIPAL D.	0.2		50610-MB6-630	SUPPORT DE REPOSE-PIEDS D.	-	1	1	1	1		AR.E,ED,F,FI,G,H,IT SD,SP,SW,U
• ENS. BARRE DE REPOSE-PIEDS PRINCIPAL G.		2	50617-MB2-000	RESSORT DE RAPPEL DE REPOSE-PIEDS	2	2	2	2	2		
BARRE COMP. REPOSE-PIEDS D (PIECES RELATIVES Y COMPRISES)	0.1	3	50618-KE8-000	COLLIER, 6.5X11X3	4	4	4	4	4		
• BARRE COMP. REPOSE-PIEDS G (PIECES RELATIVES Y COMPRISES)		4	50620-MB6-000	SUPPORT DE REPOSE-PIEDS G.	1	-	-	-	-		
			50620-MB6-010	SUPPORT DE REPOSE-PIEDS G.	-	1	-	-	-		CM
			50620-MB6-630	SUPPORT DE REPOSE-PIEDS G.	-	1	1	1	1		AR.E,ED,F,FI,G,H,IT SD,SP,SW,U
		5	50630-MB6-000	ENS. BARRE DE REPOSE-PIEDS PRINCIPAL D.	1	1	-	-	-		AR,CM,F,FI,N,SA E,ED,G,SW,U
			50630-MB6-630	ENS. BARRE DE REPOSE-PIEDS PRINCIPAL D.	-	1	1	1	1		AR.E,ED,F,FI,G,H,IT SD,SP,SW,U
		6	50631-MB6-000	SUPPORT DE REPOSE-PIEDS D.	1	1	-	-	-		AR,CM,F,FI,N,SA E,ED,G,SW,U
					1	-	-	-	-		