

2-G1

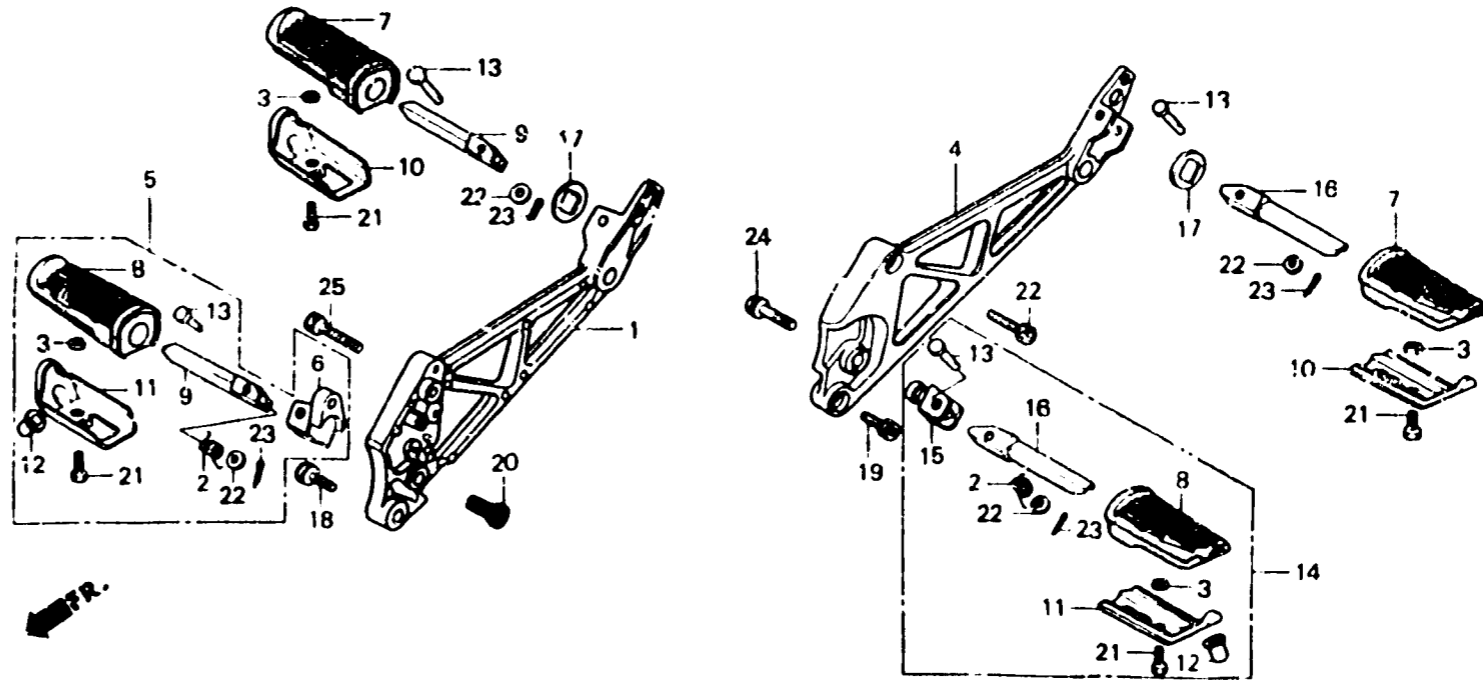
F-22

Step

Répose pieds

Tritt

Estribo



BMB6-40

Item d'entretien	T.D.R.	N° de réf.	N° de pièce	Description	N° de requis					N° de série	Code de zone
					F1	F2	F3	F4	F5		
			50631-MB6-630	SUPPORT DE REPOSE PIEDS D.	-	1	1	1	1		AR E ED F FI G H IT SD SP SW U
		7	50632-MB2-000	CAOUTCHOUC DE REPOSE-PIEDS	2	2	2	2	2		
		8	50632-MJ0-000	CAOUTCHOUC DE REPOSE-PIEDS	2	2	2	2	2		
		9	50635-MB2-000	BARRE COMP. REPOSE PIEDS D.	2	2	2	2	2		
		10	50636-MB2-000	PLAQUE B DE REPOSE-PIED	2	2	2	2	2		
		11	50636-MB6-000	PLAQUE B DE REPOSE-PIED	2	2	2	2	2		
		12	50637-MB6-000	AXE DE PLAQUE DE REPOSE-PIED	2	2	2	2	2		
		13	50639-MB2-000	AXE DE JOINT DE REPOSE-PIEDS	4	4	4	4	4		
		14	50640-MB6-000	ENS. BARRE DE REPOSE-PIEDS PRINCIPAL G	1	1	-	-	-		AR CM F FI N SA E ED G SW U
			50640-MB6-630	ENS. BARRE DE REPOSE-PIEDS PRINCIPAL G	-	1	1	1	1		AR E ED F FI G H IT SD SP SW U
		15	50641-MB6-000	SUPPORT DE REPOSE PIEDS G.	1	1	-	-	-		AR CM F FI N SA E ED G SW U
			50641-MB6-630	SUPPORT DE REPOSE PIEDS G.	-	1	1	1	1		AR E ED F FI G H IT SD SP SW U