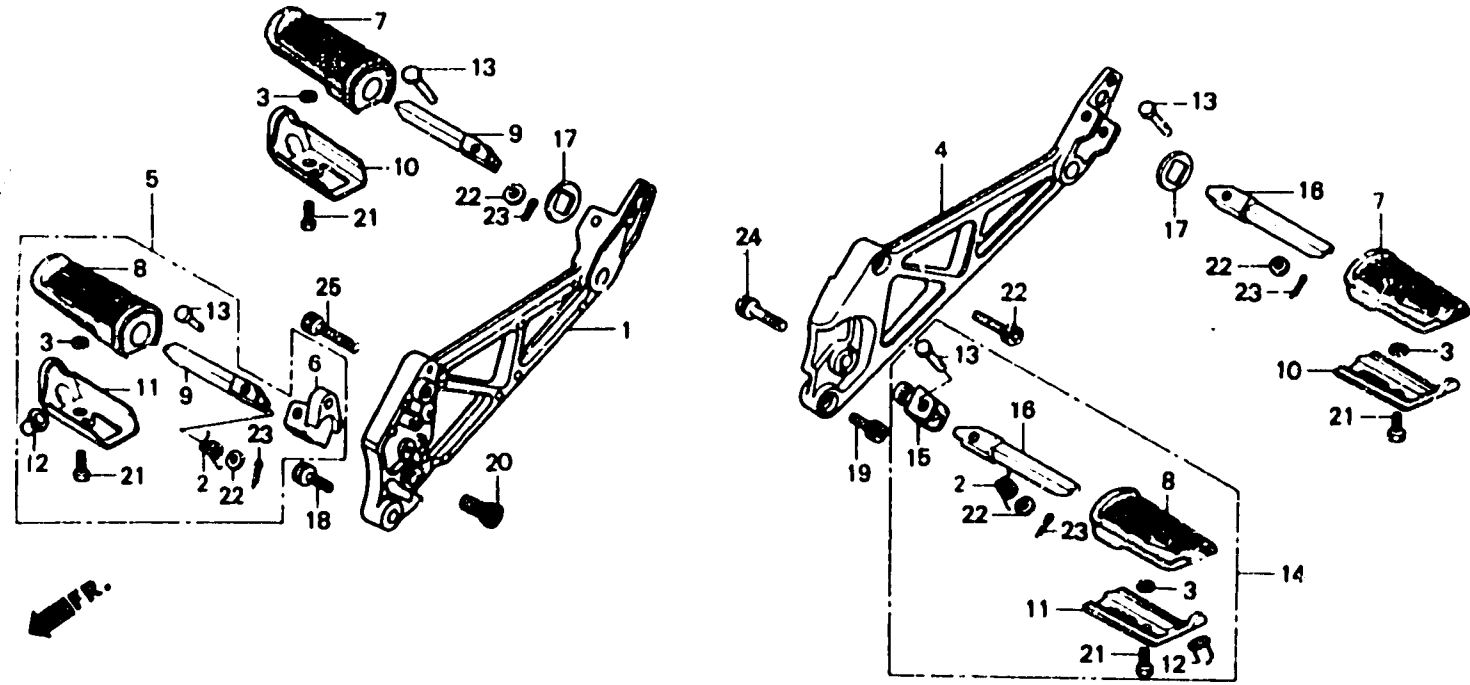


# 2-G3

## F-22

Step  
Repose pieds  
Tritt  
Estribo



BMB6-40

Item d'entretien	T.D.R.	N° de réf.	N° de pièce	Description	N° de requis vs 1000					N° de serie	Code de zone	
					F1	F2	F2'	F	F2			
		23	94201-16150	GOUILLE FENDUE, 1.6X15 .....	4	4	4	4	4		AR,CM,F,FI,N,SA,SW	
		24	95700-10032-00	BOULON DE BRIDE, 10X32 .....	1	1	1	1	1		E,ED,G,U	
		25	96700-10020-10	BOULON DE DOUILLE, 10X20 .....	1	1	-	-	-		E,ED,G,IT,U	
					-	-	1	-	-	2101399	4002323	AR,E,ED,FI,G,H,IT,SD
					-	-	1	-	-	4001251		U
			901C4-MB2-000	BOULON DE DOUILLE, 10X23 .....	-	1	-	-	-	2101400		F,SW
					-	-	1	-	-	4002324		E,ED,G,IT,U
					-	-	1	-	-	4001252		AR,E,ED,FI,G,H,IT,SD
					-	-	-	1	1			U
					-	-	-	1	1			F,SW