

2-G8

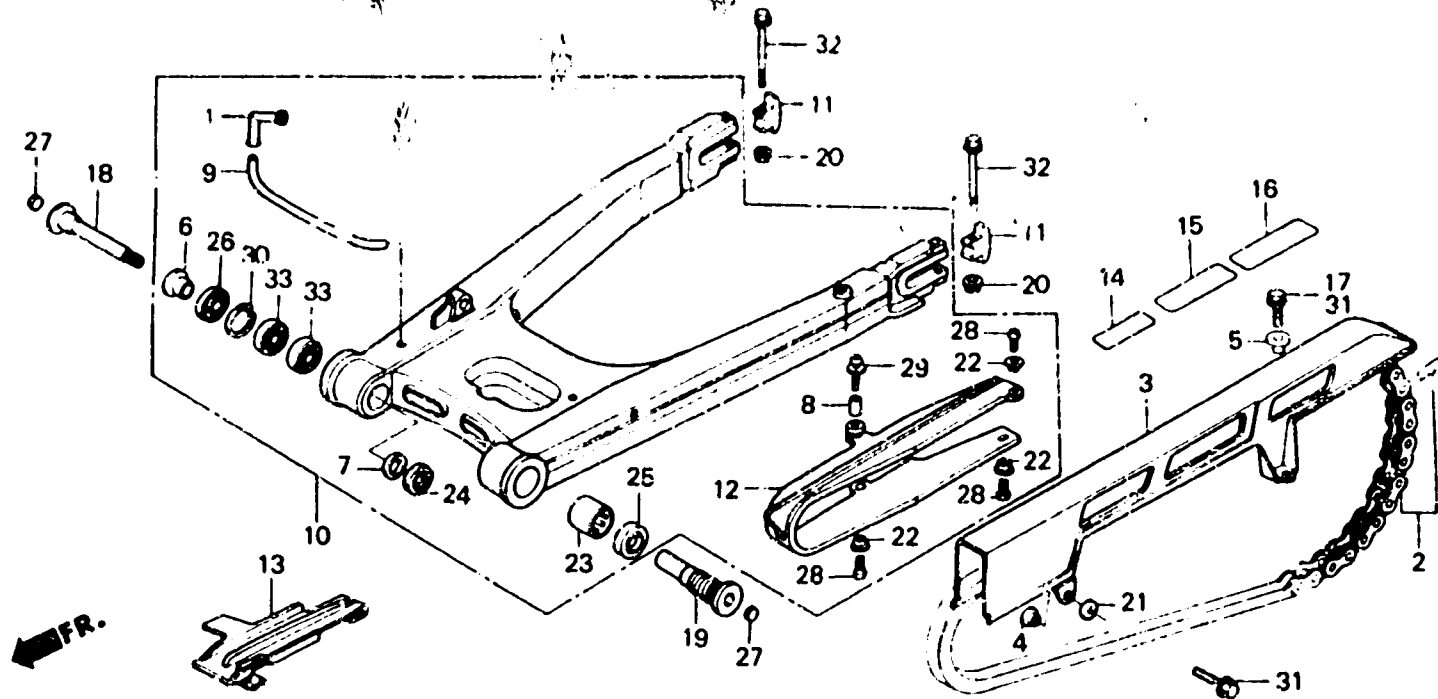
F-24

Rear fork • Chain case

Fourche arrière • Carter de chaîne

Hintere Schwinge • Kettenschutz

Horquilla trasera • Caja de cadena



BMB6 - 42A

Item d'entretien	T.D.R.	N° de réf.	N° de pièce	Description	N° de région					N° de série	Code de zone
					F.	F.	F2.	F.	F2		
		8	52105-MB2-000	COLLIER DE COULISSEAU DE CHAINE	1	1	1	1	1		
		9	52106-MB2-000	FLEXIBLE DE DRAINAGE	1	1	1	1	1		
		10	52110-MB2-700	ENS. FOURCHE AR	1	1	-	-	-		AR,CM,F,FI,N,SA
			52100-MB6-630	ENS. BRAS OSCILLANT	1	-	-	-	-		E,ED,G,SW,U
					-	1	1	1	1		AR,E,ED,F,FI,G,H,IT
											SD,SP,SW,U
		11	52136-MA2-000	VERROU DE TENDEUR DE CHAINE	2	2	2	2	2		
		12	52170-MB2-010	COULISSEAU, CHAINE	1	1	1	1	1		
		13	52171-MB2-000	COULISSEAU, CHAINE (B)	1	1	1	1	1		
		14	87504-463-670	PLAQUE D'AVERTISSEMENT DE POT D'ECHAPPEMENT	1	1	-	-	-		CM
			87504-463-720	PLAQUE D'AVERTISSEMENT DE POT D'ECHAPPEMENT (FRANCAIS)	1	1	-	-	-		CM
		15	87505-MB6-600	PLAQUE D'AVERTISSEMENT DE PNEU	1	-	-	-	-		AR,E,ED,FI,N,U
			87505-MB6-620	PLAQUE D'AVERTISSEMENT DE PNEU (FRANCAIS)	1	-	-	-	-		F
			87505-MB6-630	PLAQUE D'AVERTISSEMENT DE PNEU	-	1	1	-	1		AR,E,ED,FI,G,H,IT,SD
											SP,U
			87505-MB6-670	PLAQUE D'AVERTISSEMENT DE PNEU	1	1	-	-	-		CM