

2-G15

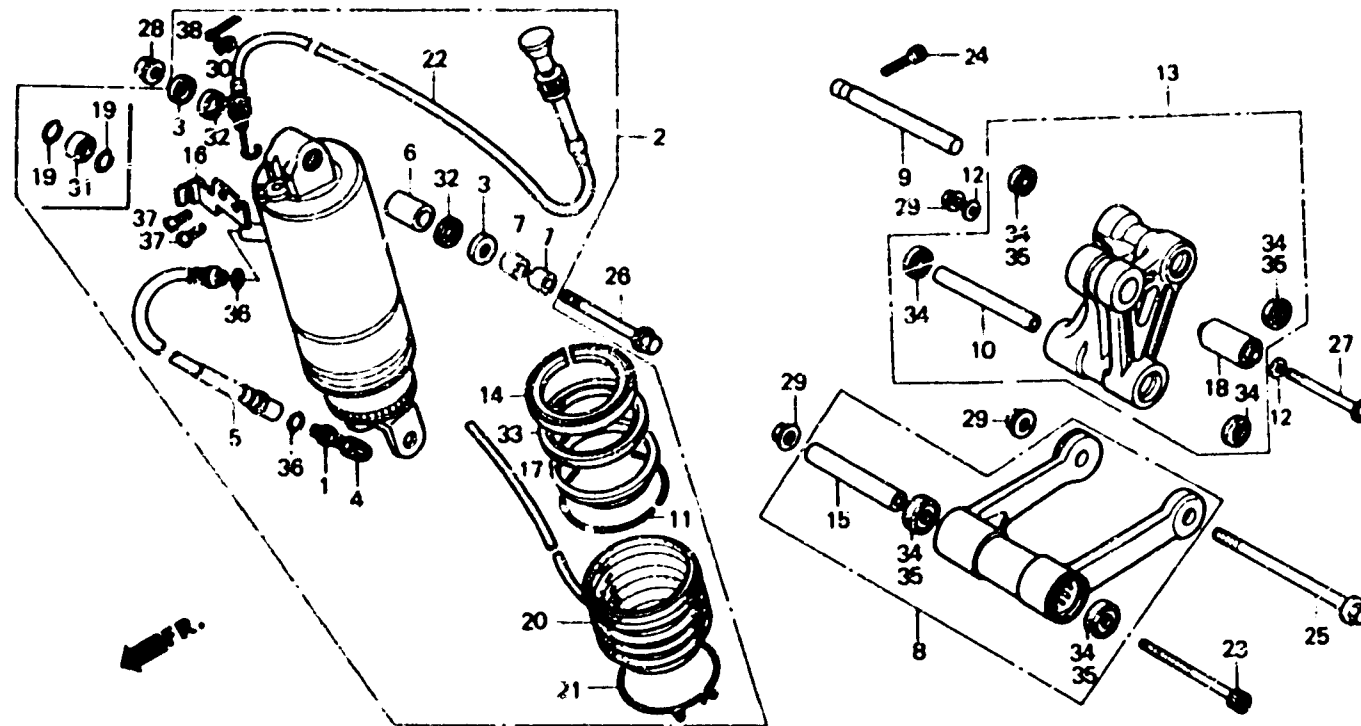
F-25

Rear cushion

Amortisseur arrière

Hinterer Stoßdämpfer

Amortiguador trasero



BMB6 - 43A

Item d'entretien	T.D.R.	N° de réf.	N° de pièce	Description	N° de requis					N° de série	Code de zone
					F	F1	F2	F	F2		
		26	90182-MB2-003	BOULON DE BRIDE, 10X66	1	1	1	1	1		
		27	90189-MA2-003	BOULON D DE BRIDE	1	1	1	1	1		
		28	90304-GA6-003	ECROU, ESSIEU ROUE, 10MM	1	1	1	1	1		
		29	90304-GER-003	ECROU U. 10MM	3	3	3	3	3		
		30	90550-MJO-003	RONDLE PLATE	1	1	1	1	1		
		31	91077-KA4-831	ROULEMENT SPERIQUE 14MM	-	-	-	1	1		
		32	91254-MA1-731	CACHE-POUSSIÈRE (SHOWA)	2	2	-	-	-		AR,CM,F,FI,N,SA, E,ED,G,SW,U
			91254-MB6-831	CACHE-POUSSIÈRE	-	2	2	2	2		AR,E,ED,F,FI,G,H,IT SD,SP,SW,U
		33	91257-MC7-C03	JOINT D'ETANCHEITE D'HUILE 65X80X10.5	1	1	1	1	1		
		34	91262-MB2-005	CACHE-POUSSIÈRE DE PIVOT DE TIGE DE RACCORD	6	6	2	2	2		AR,CM,F,FI,H,N,SA,SD SP E,ED,G,IT,SW,U
		35	91262-MG7-005	JOINT D'ETANCHEITE D'HUILE, 17X27X5	6	2	2	-	-		AR,E,ED,F,FI,G,H,IT SD,SP,SW,U