

2-H3

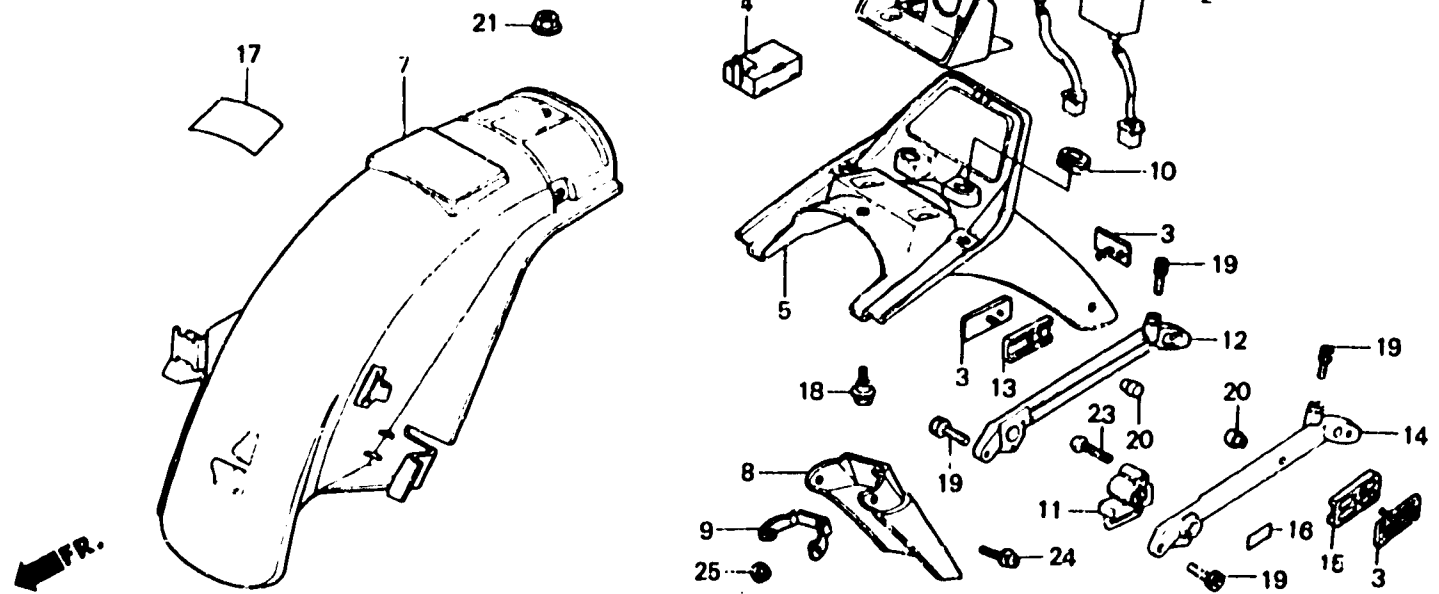
F-26

Rear fender • Spark unit
(VF1000FE • VF1000FF-CM)

Garde-boue arrière • Unité de étincelle
(VF1000FE • VF1000FF-CM)

Hinterer Kotflügel • Zündeinheit
(VF1000FE • VF1000FF-CM)

Parafango trasero • Unidad de chispas
(VF1000FE • VF1000FF-CM)



BM06 - 44

Item d'entretien	T.D.R.	N° de réf.	N° de pièce	Description	N° de requis VF1000				N° de série	Code de zone
					F1	F2	F3	F4		
		14	84120-MB2-000	POIGNEE LATERALE G	1	-	-	-		AR,E,ED,F,FI,G,N,SA SW,U
			84120-MB2-670	POIGNEE LATERALE G.	1	1	-	-		CM
		15	84121-MB2-670	BASE DE REFLECTEUR G.	1	1	-	-		CM
		16	87511-323-670	ETIQUETTE DE PORTE-CASQUE	1	-	-	-		AR,CM,E,ED,FI,G,N,SA SW,U
			87511-415-620	ETIQUETTE DE PORTE-CASQUE (FRANCAIS)	1	1	-	-		CM,F
		17	37512-MA4-610	PLAQUE D'AVERTISSEMENT D'ACCESSOIRES ET DE CHARGE	1	-	-	-		G
			87512-MA4-660	PLAQUE D'AVERTISSEMENT D'ACCESSOIRES ET DE CHARGE	1	-	-	-		SA
			87512-MA4-670	PLAQUE D'AVERTISSEMENT D'ACCESSOIRES ET DE CHARGE	1	-	-	-		AR,CM,E,ED,FI,N,SW,U
			87512-MA4-720	PLAQUE D'AVERTISSEMENT D'ACCESSOIRES ET DE CHARGE	1	1	-	-		CM,F
		18	90109-434-000	BOULON SPECIAL, 6MM	1	1	-	-		AR,CM,F,FI,N,SA E,ED,G,SW,U
		19	90115-463-000	BOULON DE DOUILLE, 8X16	4	-	-	-		
			96600-08016-17	BOULON DE DOUILLE, 8X16	-	4	-	-		CM