

2-H5

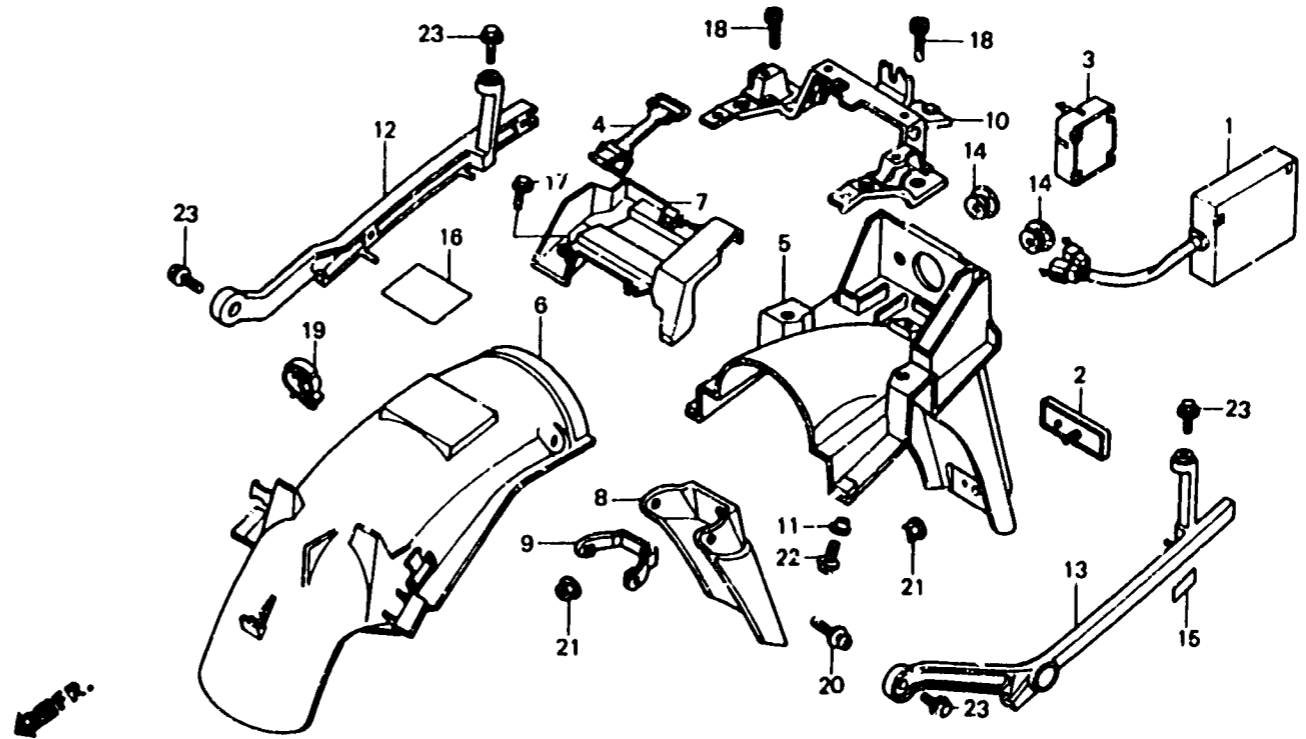
F-26-1

Rear fender • Spark unit
(VF1000F-E, ED, G, IT)
(SW, U • F2F • Fg • F2g)

Garde-boue arrière • Unité de étincelle
(VF1000F-E, ED, G, IT)
(SW, U • F2F • Fg • F2g)

Hinter Kotflügel • Zündeinheit
(VF1000F-E, ED, G, IT)
(SW, U • F2F • Fg • F2g)

Parafango trasero • Unidad de chispas
(VF1000F-E, ED, G, IT)
(SW, U • F2F • Fg • F2g)



BMB6 - 80

Item d'entretien	T.D.R.	N° de réf.	N° de pièce	Description	N° de requis VF1000				N° de série	Code de zone		
					F1	F2	F3	F2'				
UNITE D'ALLUMAGE	0.4	1	30400-MB6-631	UNITE D'ALLUMAGE (IND)	-	1	1	1	1	AR, E, ED, F, FI, G, H, IT SD, SP, SW, U		
• TRANSMETTEUR DE FEU STOP ET FEU AR.		2	33741-MC7-612	CATADIOPTRE	-	1	1	1	1	AR, E, ED, F, FI, G, H, IT SD, SP, SW, U		
• GARDE-BOUE A AR.		0.3	35550-MB2-701	TRANSMETTEUR DE FEU STOP ET FEU AR.	-	1	1	1	1	AR, E, ED, F, FI, G, H, IT SD, SP, SW, U		
• GARDE-BOUE B AR.												
• POIGNEE LATÉRALE G.												
• BAVETTE DE GARDE-BOUE AR.	0.1	0.2	4	70284-634-000	BANDE DE MONTAGE DE SAC D'OUTILS	-	1	1	1	1	AR, E, ED, F, FI, G, H, IT SD, SP, SW, U	
• APPUI DE GARDE-BOUE AR.												
• POIGNEE LATÉRALE D.												
			5	80100-MB6-630	GARDE-BOUE A AR.	-	1	1	1	1	AR, E, ED, F, G, H, IT, SP, U	
				80100-MB6-930	GARDE-BOUE AR. (A)	-	1	1	-	-	FI, SW	
			6	80105-MB6-630	GARDE-BOUE B AR.	-	1	1	1	1	AR, E, ED, F, FI, G, H, IT SD, SP, SW, U	
			7	80106-MB6-630	COFFRE D'OUTILS	-	1	1	1	1	AR, E, ED, F, FI, G, H, IT SD, SP, SW, U	
			8	80121-MB6-930	BAVETTE DE GARDE-BOUE AR.	-	1	1	-	-	FI, SW	
			9	80122-MB6-930	PLAQUE DE FIXATION DE BAVETTE	-	1	1	-	-	FI, SW	
			10	80200-MB6-630	APPUI DE GARDE-BOUE AR.	-	1	1	1	1	AR, E, ED, F, FI, G, H, IT SD, SP, SW, U	