

2-H6

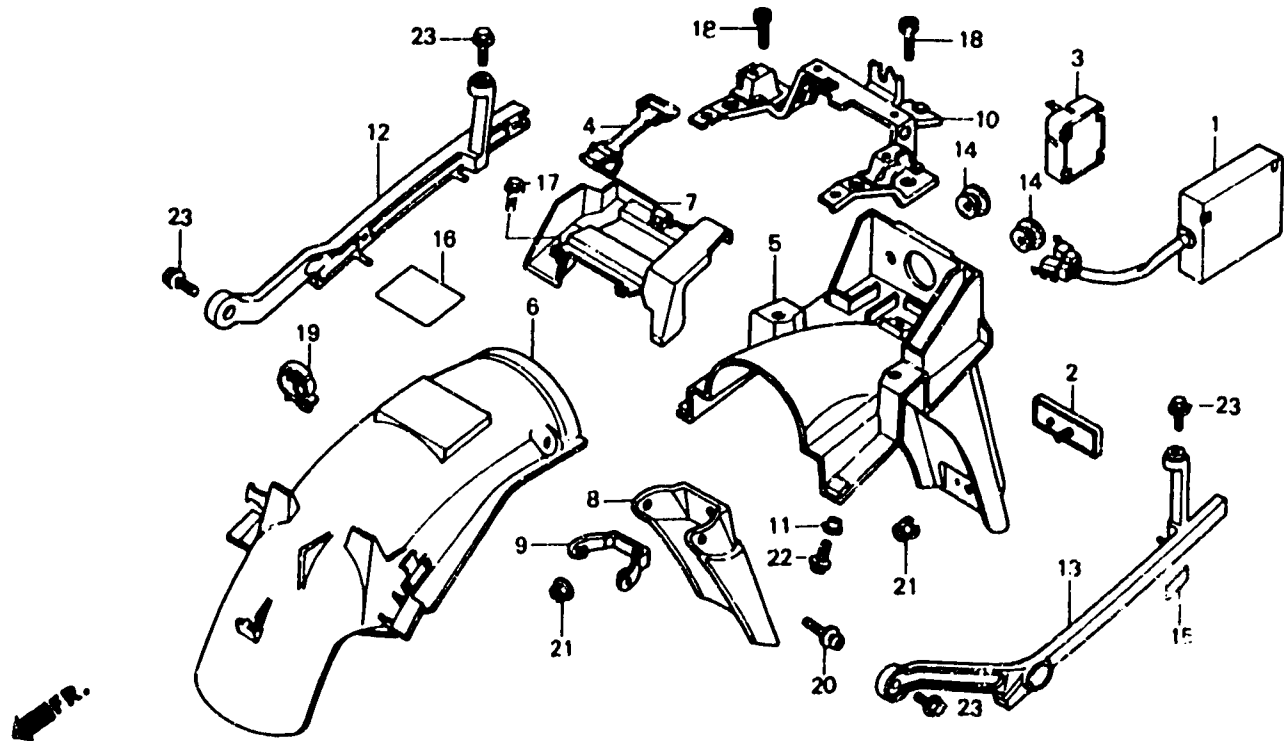
F-26-1

Rear fender • Spark unit
 (VF1000F-E,ED,G,IT)
 (SW,U • F2F • Fg • F2g)

Garde-boue arrière • Unité de étincelle
 (VF1000F-E,ED,G,IT)
 (SW,U • F2F • Fg • F2g)

Hinterer Kotflügel • Zündeinheit
 (VF1000F-E,ED,G,IT)
 (SW,U • F2F • Fg • F2g)

Parafango trasero • Unidad de chispas
 (VF1000F-E,ED,G,IT)
 (SW,U • F2F • Fg • F2g)



BM86 - 80

Item d'entretien	T.D.R.	N° de réf.	N° de pièce	Description	N° de requis VF1000				N° de série	Code de zone
					F1	F2	F3	F2g		
		11	81312-GJ5-000	COLLIER	-	1	1	1	AR,E,ED,F,FI,G,H,IT SD,SP,SW,U
		12	84110-MB6-630	POIGNEE LATERALE D.	-	1	1	1	AR,E,ED,F,FI,G,H,IT SD,SP,SW,U
		13	84120-MB6-630	POIGNEE LATERALE G.	-	1	1	1	AR,E,ED,F,FI,G,H,IT SD,SP,SW,U
		14	84705-MF9-000	CAOUTCHOUC DE FEU AR.	-	2	2	2	AR,E,ED,F,FI,G,H,IT SD,SP,SW,U
		15	87511-323-670	ETIQUETTE DE PORTE-CASQUE	-	1	1	-	AR,E,ED,FI,G,H,IT,SD SP,SW,U
			87511-415-620	ETIQUETTE DE PORTE-CASQUE (FRANCAIS)	-	-	1	1	F
		16	87512-MA4-670	PLAQUE D'AVERTISSEMENT D'ACCESSOIRES ET DE CHARGE	-	1	-	-	CM
			87512-MB6-630	PLAQUE D'AVERTISSEMENT D'ACCESSOIRES ET DE CHARGE	-	1	1	-	AR,E,ED,FI,G,H,IT,SD SP,SW,U
			87512-MB6-850	PLAQUE D'AVERTISSEMENT D'ACCESSOIRES ET DE CHARGE	-	-	1	1	F