

2-H15

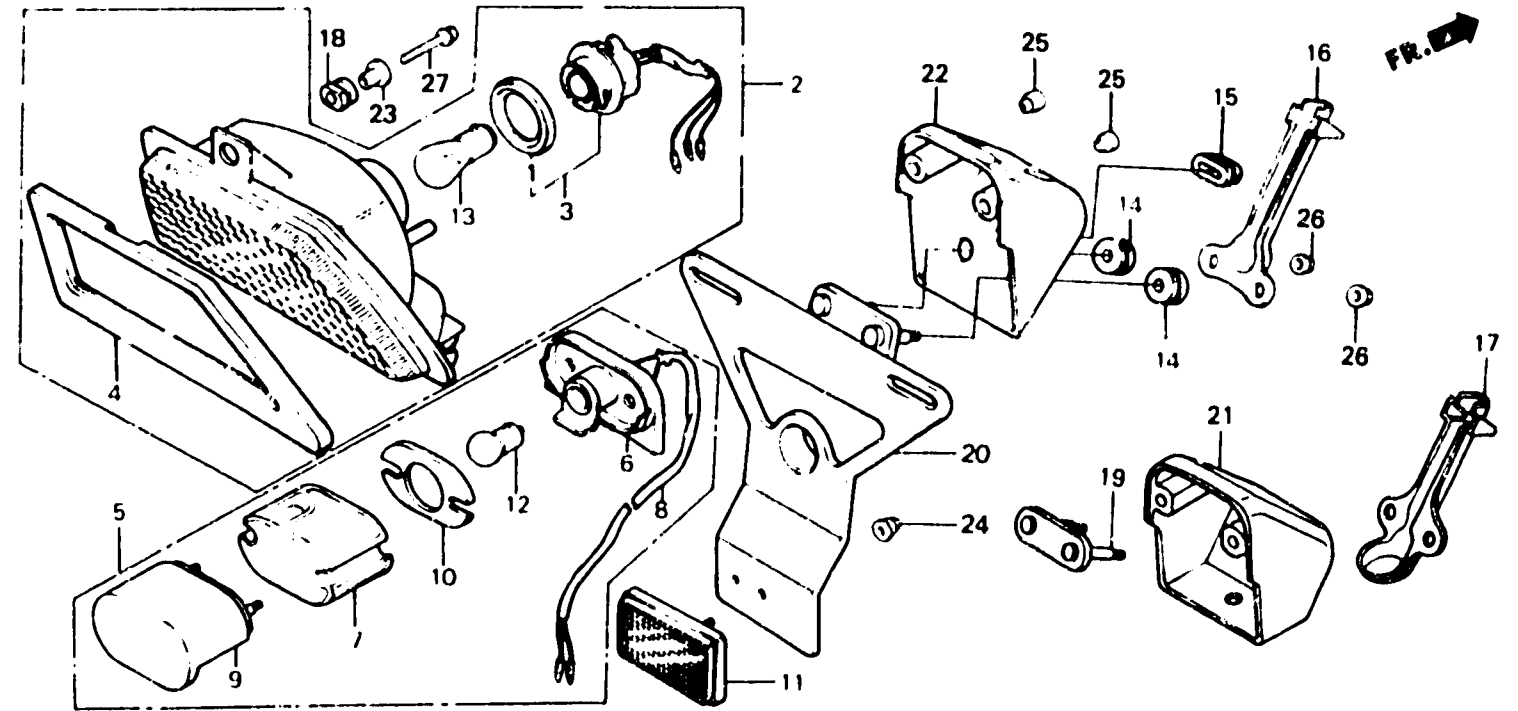
F-28

Taillight
(VF1000Fe • VF1000Ff-CM)

Feu arrière
(VF1000Fe • VF1000Ff-CM)

Rücklicht
(VF1000Fe • VF1000Ff-CM)

Luz trasera
(VF1000Fe • VF1000Ff-CM)



BMB6 - 68

Item d'entretien	T.D.R.	N° de réf.	N° de pièce	Description	N° de requis VF1000					N° de série	Code de zone
					F1	F2	F3	F4	F5		
UNITE DE FEU AR.	0.3	1	33518-SA2-003	JOINT D'ETANCHEITE	1	1	-	-	-	AR,CM,F,FI,N,SA	
• FIL COMP. FEU AR.					1	-	-	-	-	E,ED,G,SW,U	
• ENS. ECLAIRAGE PLAQUE		2	33701-MB2-013	UNITE DE FEU AR. (12V 23/8V)	1	-	-	-	-	SA,U	
• BASE COMP			33701-MB2-603	UNITE DE FEU AR. (12V 21/5V)	1	-	-	-	-	E	
• FIL COMP. ECLAIRAGE PLAQUE			33701-MB2-612	UNITE DE FEU AR. (12V 21/5V)	1	-	-	-	-	AR,ED,F,FI,G,N,SW	
• BASE D'ECLAIRAGE PLAQUE			33701-MB2-672	UNITE DE FEU AR. (12V 32/3CP)	1	1	-	-	-	CM	
AMPOULE D'ECLAIRAGE PLAQUE	0.2	3	33708-MB2-003	FIL COMP. FEU AR.	1	-	-	-	-	AR,E,ED,F,FI,G,N,SA	
• AMPOULE DE FEU STOP ET AR.					1	-	-	-	-	SW,U	
• SUPPORT DE PLAQUE DE NUMERO			33708-MB2-671	FIL COMP. FEU AR.	1	-	-	-	-	CM	
GARDE DE FIL	0.1		33708-KM4-003	FIL COMP. FEU AR.	-	1	-	-	-	CM	
		4	33709-MB2-003	JOINT DE BASE	1	1	-	-	-	AR,CM,F,FI,N,SA	
					1	-	-	-	-	E,ED,G,SW,U	
		5	33720-MB2-003	ENS. ECLAIRAGE PLAQUE (12V 8W/4CP)	1	1	-	-	-	CM,SA	
					1	-	-	-	-	U	
			33720-MB2-601	ENS. ECLAIRAGE PLAQUE (12V 5W)	1	-	-	-	-	AR,E,ED,F,FI,N,SW	