

# 2-12

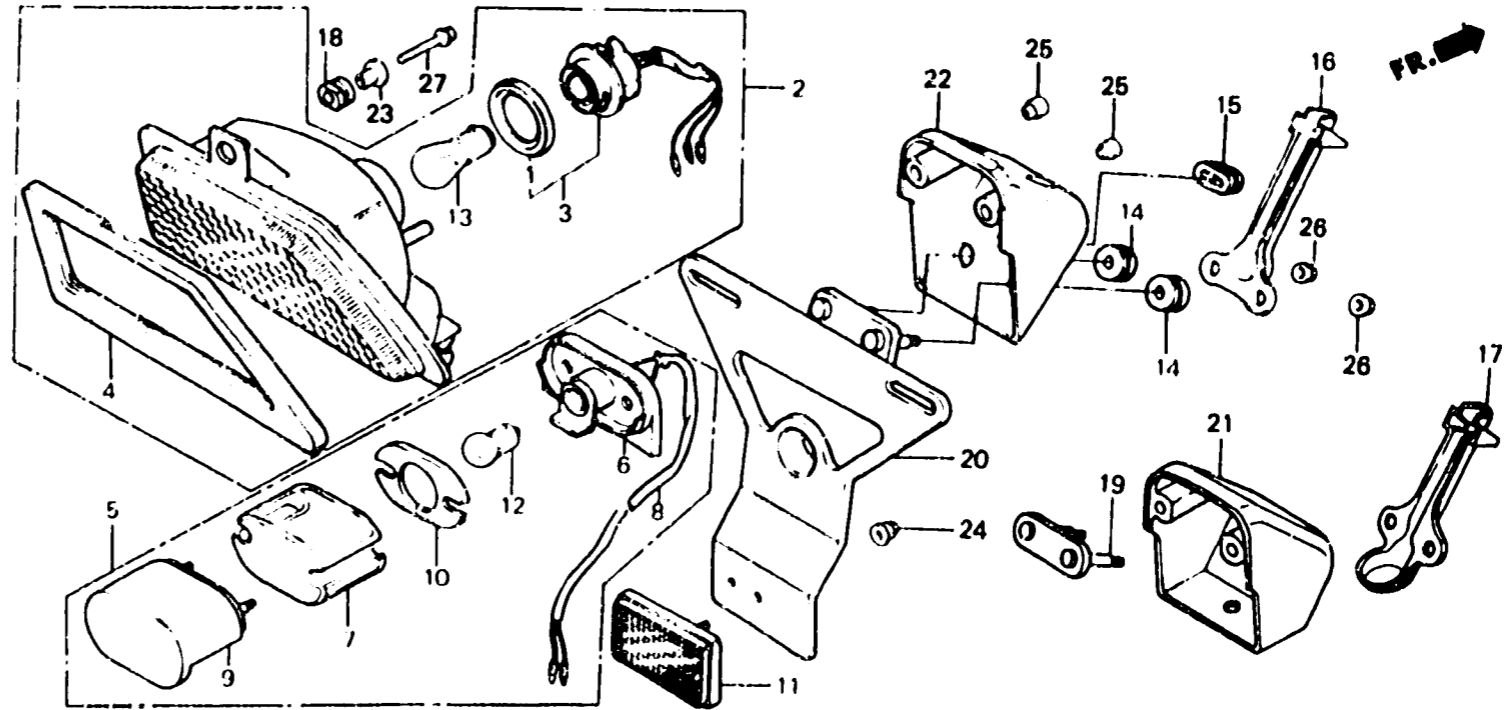
## F-28

Taillight  
(VF1000FE • VF1000FF-CM)

Feu arrière  
(VF1000FE • VF1000FF-CM)

Rücklicht  
(VF1000FE • VF1000FF-CM)

Luz trasera  
(VF1000FE • VF1000FF-CM)



BMB6-68

Item d'entretien	T.D.R.	N° de réf.	N° de pièce	Description	N° de requis VF1000					N° de série	Code de zone
					F1	F2	F3	F4	F5		
		19	84701-MB6-610	PLAQUE DE FIXATION DE BASE DE MINERALDGIQUE	1	-	-	-	-		AR,E,ED,F,FI,G,N,SW
		20	84701-MB6-670	SUPPORT DE PLAQUE DE NUMERO	1	-	-	-	-		CM,SA,U
			84701-MB2-900	SUPPORT DE PLAQUE DE NUMERO	-	1	-	-	-		CM
		21	84703-MB2-610	BASE D'ECLAIRAGE PLAQUE	1	-	-	-	-		AR,E,ED,F,FI,G,N,SW
		22	84703-MB2-670	BASE D'ECLAIRAGE PLAQUE	1	-	-	-	-		CM,SA,U
			84703-MB2-900	BASE D'ECLAIRAGE PLAQUE	-	1	-	-	-		CM
		23	84706-163-670	COLLIER DE MONTAGE DE FEU AR.	1	1	-	-	-		AR,CM,F,FI,N,SA
					1	-	-	-	-		E,ED,G,SW,U
		24	90167-SAO-990	ECROU DE CHAPEAU DE BRIDE, 5MM	1	1	-	-	-		CM,SA
					1	-	-	-	-		U
		25	90302-MB2-000	ECROU SPECIAL, 6MM	2	2	-	-	-		AR,CM,F,FI,N,SA
					2	-	-	-	-		E,ED,G,SW,U
		26	90302-187-000	ECROU DE BRIDE, 6MM	2	2	-	-	-		AR,CM,F,FI,N,SA
					2	-	-	-	-		E,ED,G,SW,U
		27	95700-06014-00	BOULON DE BRIDE, 6X14	1	1	-	-	-		AR,CM,F,FI,N,SA
					1	-	-	-	-		E,ED,G,SW,U