

2-I10

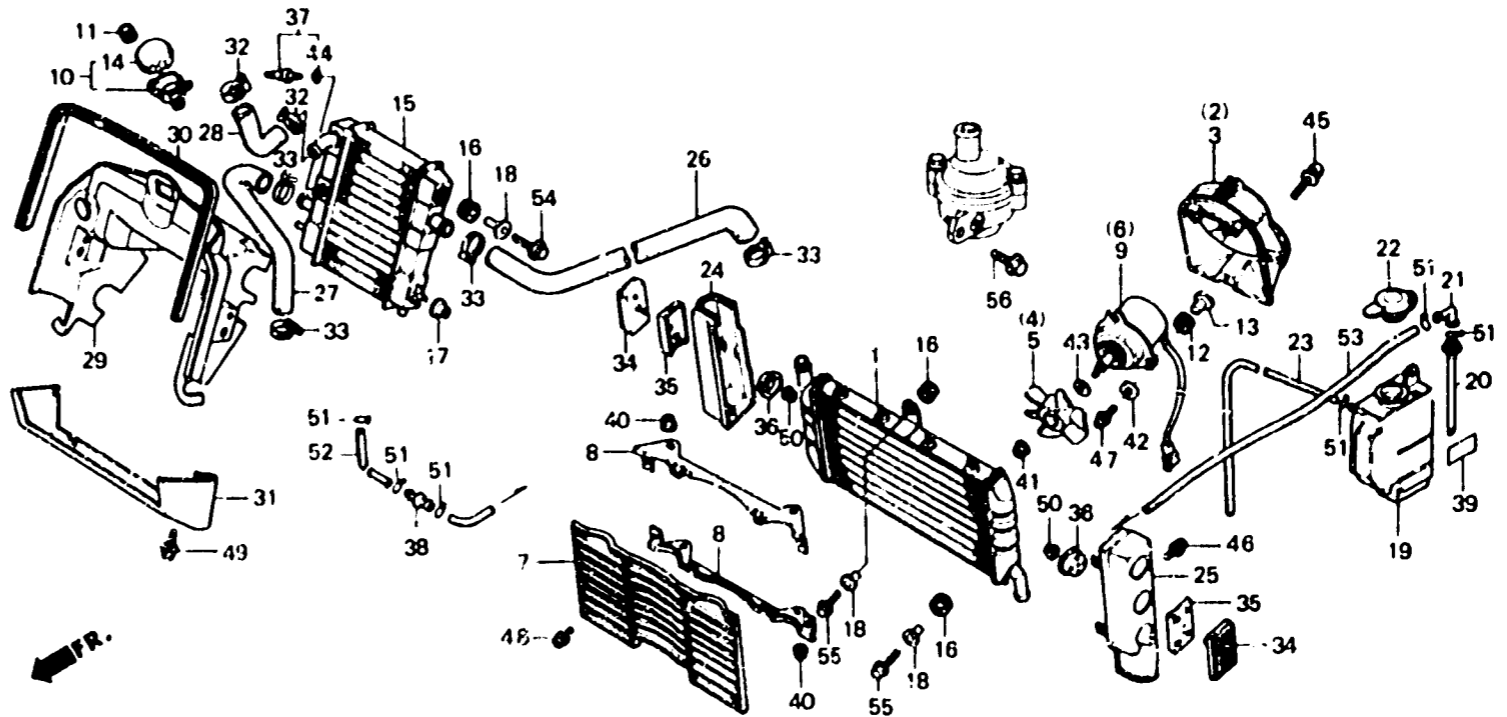
F-30

Radiator
(VF1000Fe • VF1000Ff-CM)

Radiateur
(VF1000Fe • VF1000Ff-CM)

Kühler
(VF1000Fe • VF1000Ff-CM)

Radiator
(VF1000Fe • VF1000Ff-CM)



BMB6 - 46

Nom d'entretien	T.(I).R.	N° de réf.	N° de pièce	Description	N° de requis VF1000					N° de série	Code de zone
					F ₁	F ₂	F ₃	F ₄	F ₅		
		9	19035-MB6-003	ENS. MOTEUR DE VENTILATEUR G.	1	1	-	-	-	AR,CM,F,FI,N,SA	
		10	19035-ME9-003	ENS. GOULOT DE REMPLISSAGE	1	1	-	-	-	E,ED,G,SW,U	
		11	19038-ME9-000	CAOUTCHOUC DE BUTEE DE GOULOT DE REMPLISSAGE	1	1	-	-	-	AR,CM,F,FI,N,SA	
		12	19041-MB6-003	CAOUTCHOUC DE MONTAGE	6	6	-	-	-	E,ED,G,SW,U	
		13	19044-MB6-003	COLLIER DE MONTAGE	6	6	-	-	-	AR,CM,F,FI,N,SA	
		14	19045-MB0-013	CHAPEAU COMP. RADIATEUR IND	1	1	-	-	-	E,ED,G,SW,U	
		15	19050-MB6-003	RADIATEUR COMP. AUXILIAIRE	1	1	-	-	-	AR,CM,F,FI,N,SA	
		16	19051-KA4-000	CAOUTCHOUC DE MONTAGE DE RADIATEUR	5	5	-	-	-	E,ED,G,SW,U	