

2-I13

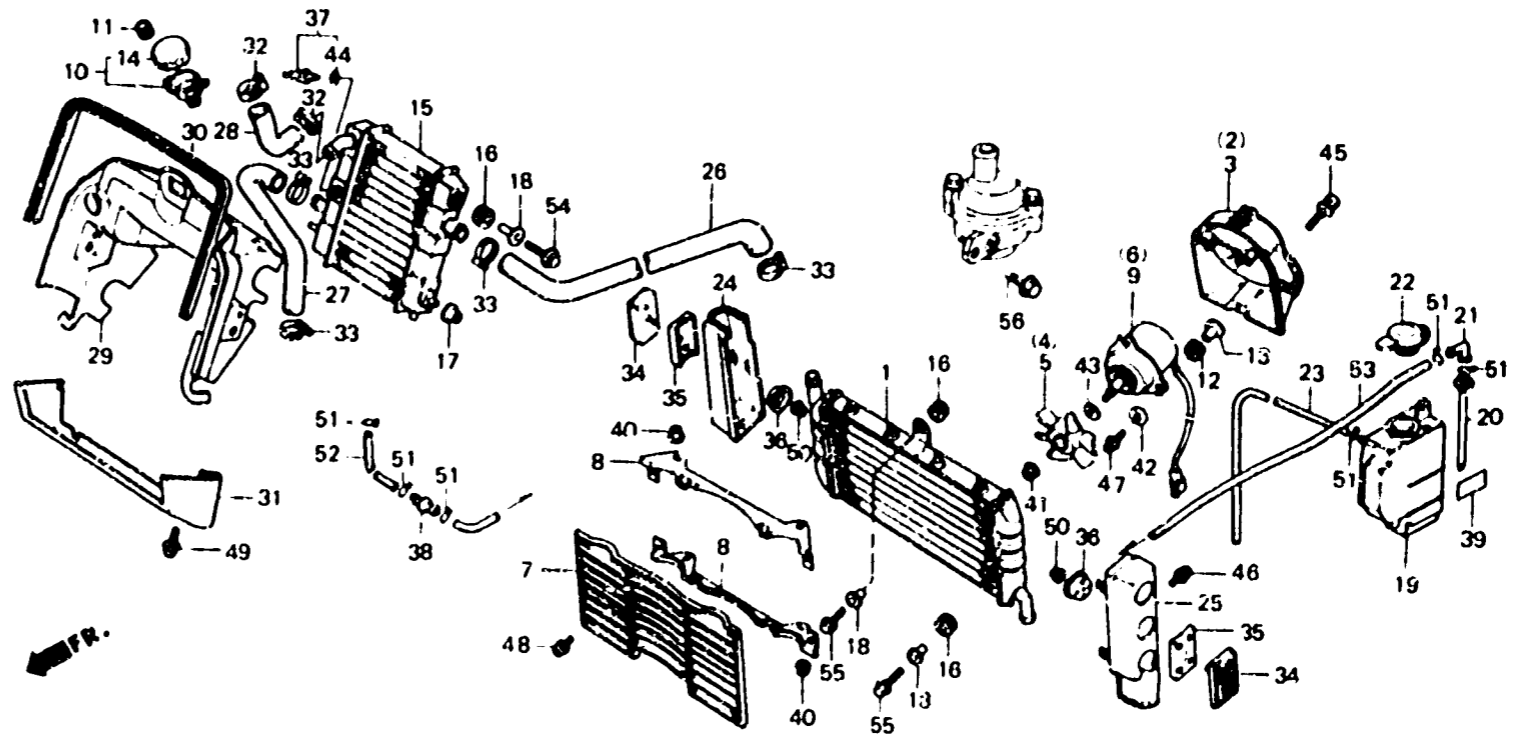
F-30

Radiator
(VF1000Fe • VF1000Ff-CM)

Radiateur
(VF1000Fe • VF1000Ff-CM)

Kühler
(VF1000Fe • VF1000Ff-CM)

Radiator
(VF1000Fe • VF1000Ff-CM)



BMB6 - 46

| Item d'entretien | T.D.R. | N° de réf | N° de pièce | Description | N° de requi | | | | N° de série | Code de zone |
|------------------|--------|-----------|---------------|---|-------------|----|----|----|-------------|--------------------------------|
| | | | | | F1 | F1 | F2 | F2 | | |
| | | 35 | 33752-MB2-67C | BASE DE CATAPHOTE | 2 | 2 | - | - | | AR,CM,FI,N,SA E,ED,SW,U |
| | | 36 | 33753-MB2-670 | SUPPORT CATADIOPTRE | 2 | 2 | - | - | | AR,CM,FI,N,SA E,ED,SW,U |
| | | 37 | 37760-MB6-003 | ENS. THERMO-INTERRUPTEUR | 1 | 1 | - | - | | AR,CM,F,FI,N,SA E,ED,G,SW,U |
| | | 38 | 55102-166-000 | RACCORD DE TUYAU D'HUILE | 1 | 1 | - | - | | AR,CM,F,FI,N,SA E,ED,G,SW,U |
| | | 39 | 87507-MB4-67C | ETIQUETTE DE RESERVOIR DE RESERVE | 1 | 1 | - | - | | AR,CM,FI,N,SA E,ED,G,SW,U |
| | | | 87507-431-620 | ETIQUETTE DE RESERVOIR DE RESERVE (FRANCAIS) | 1 | 1 | - | - | | CM,F |
| | | 40 | 90311-GC3-000 | ECROU-RONDELLE, 6MM | 6 | 6 | - | - | | AR,CM,F,FI,N,SA E,ED,G,SW,U |
| | | | | | 6 | - | - | - | | |
| | | 41 | 90311-MB6-003 | ECROU DENTE, 5MM | 2 | 2 | - | - | | AR,CM,F,FI,N,SA E,ED,G,SW,U |
| | | 42 | 90501-MB6-003 | RONDELLE SPECIALE | 6 | 6 | - | - | | AR,CM,F,FI,N,SA E,ED,G,SW,U |
| | | | | | 6 | - | - | - | | |