

2-J3

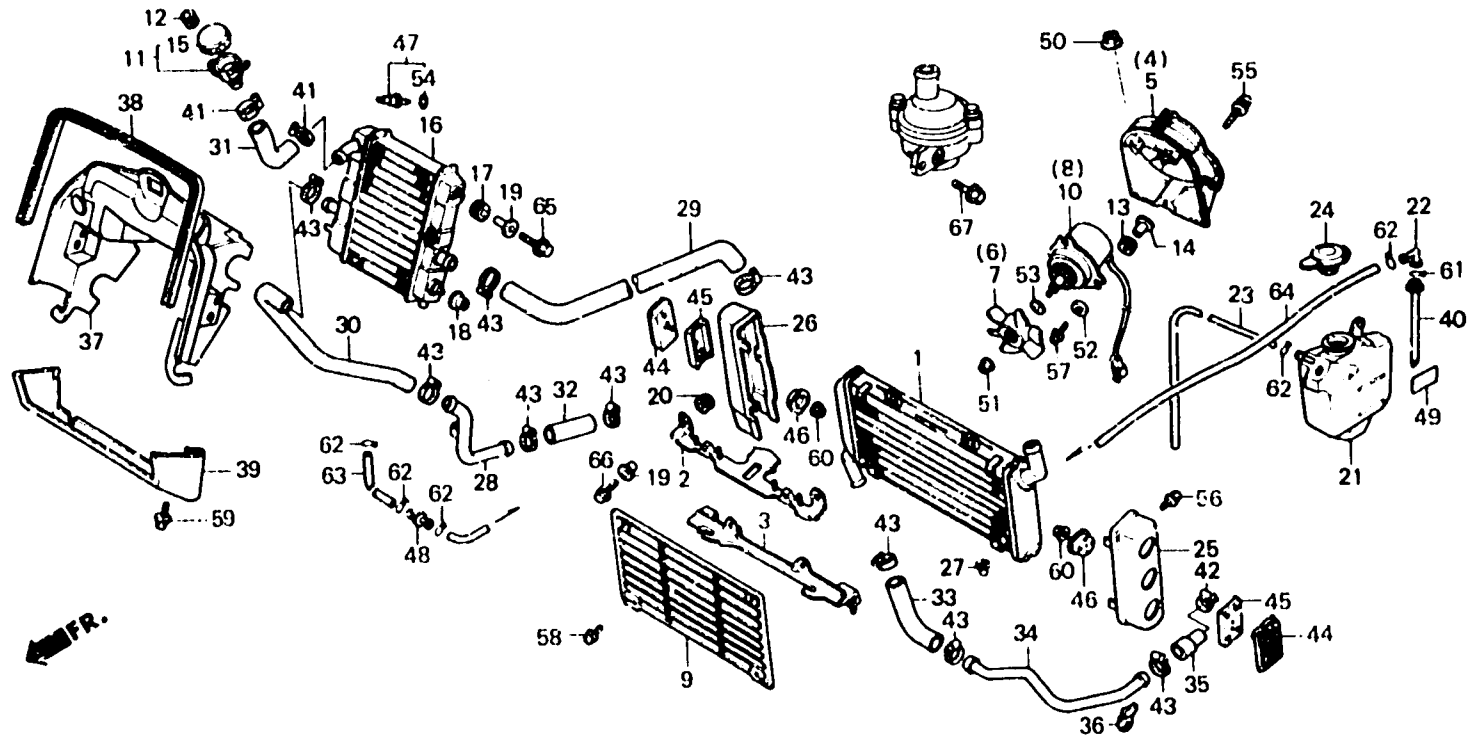
F-30-1

Radiator
(VF1000Ff-E,ED,G,H)
(IT,SW,U • Fg)

Radiateur
(VF1000Ff-E,ED,G,H)
(IT,SW,U • Fg)

Kühler
(VF1000Ff-E,ED,G,H)
(IT,SW,U • Fg)

Radiador
(VF1000Ff-E,ED,G,H)
(IT,SW,U • Fg)



BMB6-84

Item d'entretien	T.D.R.	N° de réf.	N° de pièce	Description	N° de requis VF1000				N° de série	Code de zone
					Ft	Ff	F2f	Fc		
		42	19515-MJ4-670	AGRAFE DE FLEXIBLE D'EAU	-	1	-	1	-	E,ED,F,G,IT,SW,U
		43	19516-MB6-000	AGRAFE DE FLEXIBLE D'EAU	-	8	-	9	-	E,ED,F,G,IT,SW,U
		44	33741-MB2-671	CATAPHOTE AV.	-	2	-	-	-	E,SW,U
		45	33752-MB2-670	BASE DE CATAPHOTE	-	2	-	-	-	E,SW,U
		46	33753-MB2-670	SUPPORT CATADIOPTRE	-	2	-	-	-	E,SW,U
		47	37760-MB6-003	ENS. THERMO-INTERRUPTEUR	-	1	-	1	-	E,ED,F,G,IT,SW,U
		48	55102-166-000	RACCORD DE TUYAU D'HUILE	-	1	-	1	-	E,ED,F,G,IT,SW,U
		49	87507-ME-670	ETIQUETTE DE RESERVOIR DE						
			87507-431-620	RESERVE	-	1	-	-	-	E,ED,G,IT,SW,U
			87507-431-620	ETIQUETTE DE RESERVOIR DE						
			87507-431-620	RESERVE (FRANCAIS)	-	-	-	1	-	E,ED,G,IT,SW,U
		50	90311-GC3-000	ECROU-RONDELLE, 6MM	-	6	-	6	-	E,ED,F,G,IT,SW,U
		51	90311-MB6-003	ECROU DENTE, 5MM	-	2	-	2	-	E,ED,F,G,IT,SW,U
		52	90501-MB6-003	RONDELLE SPECIALE	-	6	-	6	-	E,ED,F,G,IT,SW,U
		53	90511-MB6-003	RONDELLE PLATE, 7MM	-	2	-	2	-	E,ED,F,G,IT,SW,U
		54	91307-611-000	JOINT TORIQUE, 13.5X1.4	-	1	-	1	-	E,ED,F,G,IT,SW,U
		55	93493-06010-07	RONDELLE A BOULON, 6X10	-	2	-	2	-	E,ED,F,G,IT,SW,U
		56	93500-04006-0G	VIS A TETE CYLINDRIQUE, 4X6	-	2	-	2	-	E,ED,F,G,IT,SW,U