

2-J5

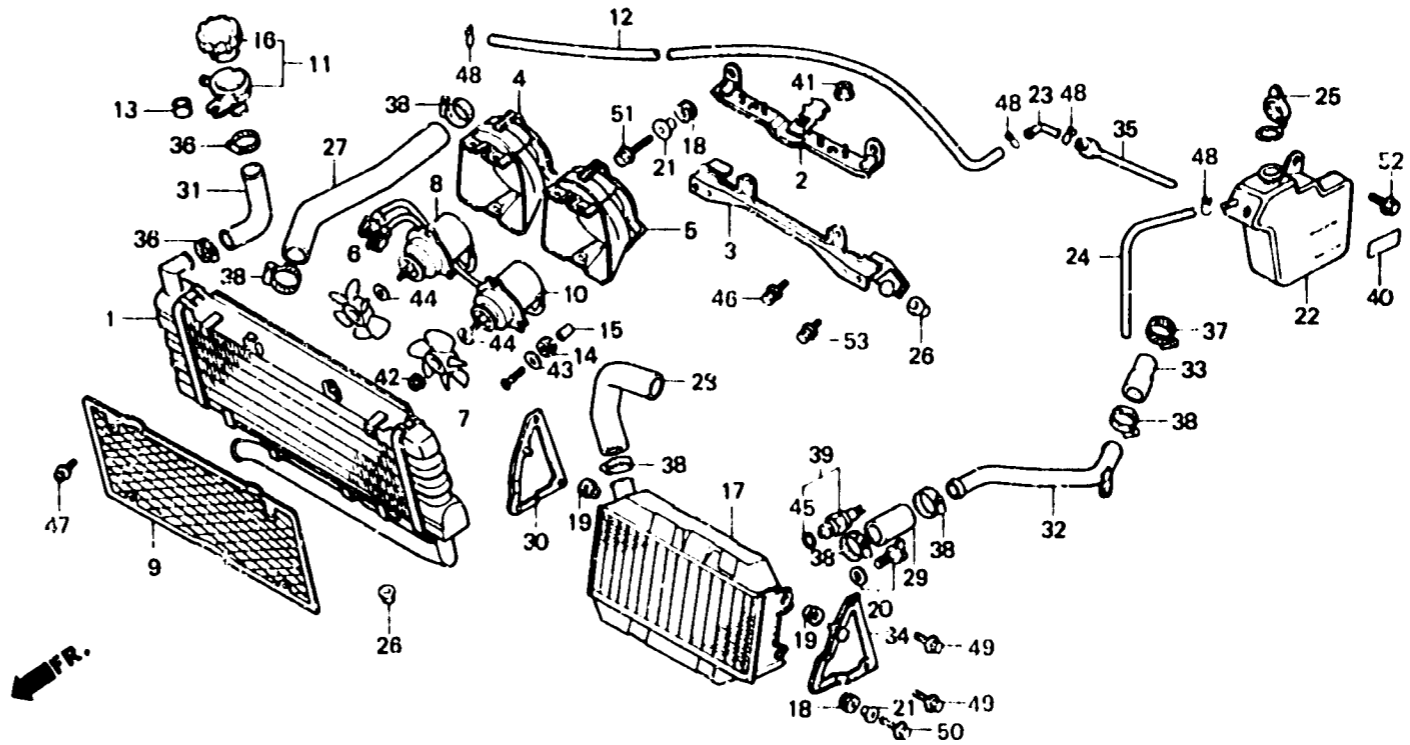
F-30-2

Radiator
(VF1000F2F • F2G)

Radiateur
(VF1000F2F • F2G)

Kühler
(VF1000F2F • F2G)

Radiador
(VF1000F2F • F2G)



BMB3 - 85

Item d'entretien	T.D.R.	N° de réf.	N° de pièce	Description	N° de requis VF1000					N° de série	Code de zone
					F1	F2	F2F	Fc	F2G		
RADIATEUR COMP.	0.7	1	19010-MB6-831	RADIATEUR COMP. PRINCIPAL	-	-	1	-	1		
BUSE COMP. D. (AJOUTER 0,1 POUR CHAQUE.)	0.5	2	19011-MB6-630	APPUI SUPERIEUR DE MONTAGE DE RADIATEUR	-	-	1	-	1		
• VENTILATEUR COMP. REFROIDISSEMENT D.		3	19012-MB6-630	APPUI INFERIEUR DE MONTAGE DE RADIATEUR	-	-	1	-	1		
• DURITE DE RADIATEUR (A)		* 4	19015-MB6-630	BUSE COMP. D.	-	-	1	-	1		
• DURITE DE RADIATEUR (B)		* 5	19020-MB6-630	BUSE COMP. G.	-	-	1	-	1		
• DURITE DE RADIATEUR (C)											
• TUYAU DE RACCORD DE RADIATEUR		6	19024-MB6-631	VENTILATEUR COMP. REFROIDISSEMENT D.	-	-	1	-	1		
• DURITE DE RADIATEUR (F)											
• ENS. THERMO-INTERRUPTEUR MOTEUR DE VENTILATEUR DE REFROIDISSEMENT D	0.6	7	19025-MB6-831	VENTILATEUR COMP. REFROIDISSEMENT G.	-	-	1	-	1		
(AJOUTER 0,2 POUR CHAQUE.)											
CALANDRE DE RADIATEUR	0.2	9	19032-MB6-830	ENS. MOTEUR DE VENTILATEUR DE REFROIDISSEMENT D.	-	-	1	-	1		
• RESERVOIR DE RESERVE		10	19035-MB6-631	ENS. MOTEUR DE VENTILATEUR DE REFROIDISSEMENT G.	-	-	1	-	1		
GOULOT DE REMPLISSAGE	0.3										
DURITE D DE RADIATEUR	0.4										
• FIL AUXILIAIRE DE THERMOSTAT		11	19036-MB6-630	GOULOT DE REMPLISSAGE	-	-	1	-	1		
		12	19036-MB6-830	TUBE, 7X3X800	-	-	1	-	1		