

2-J6

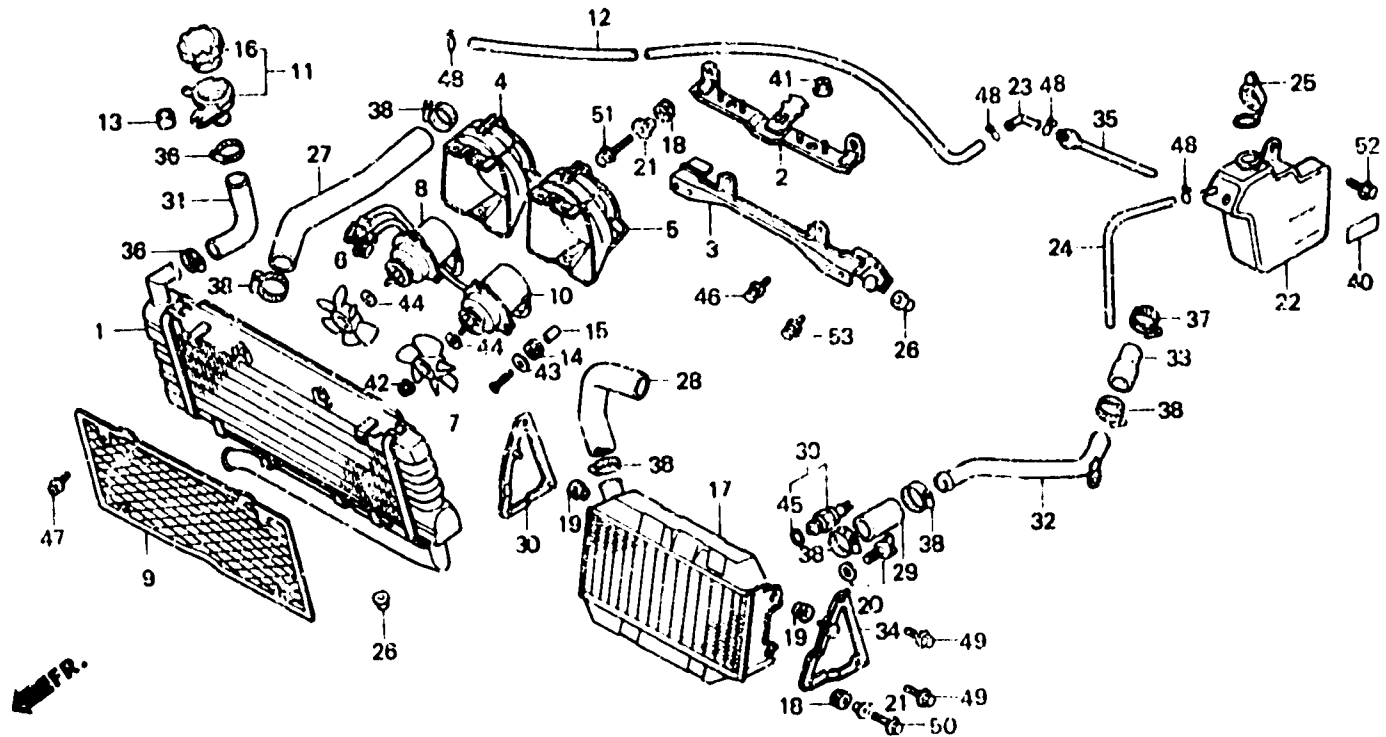
F-30-2

Radiator
(VF1000F2F • F2G)

Radiateur
(VF1000F2F • F2G)

Kühler
(VF1000F2F • F2G)

Radiador
(VF1000F2F • F2G)



DMB6-85

Item d'entretien	T.D.R.	N° de réf.	N° de pièce	Description	N° de séries VF1000					N° de série	Code de zone
					F1	F1	F2	F1	F2		
		13	19038-ME9-000	CAOUTCHOUC DE BUTEE DE GOULOT DE REMPLISSAGE	-	-	1	-	1		
		14	19041-MB6-003	CAOUTCHOUC DE MONTAGE	-	-	6	-	6		
		15	19044-MB6-003	COLLIER DE MONTAGE	-	-	6	-	6		
		16	19045-MB6-631	CHAPEAU COMP.	-	-	1	-	1		
		17	19050-MB6-831	RADIATEUR COMP. AUXILIAIRE	-	-	1	-	1		
		18	19051-KA4-000	CAOUTCHOUC DE MONTAGE DE RADIATEUR	-	-	4	-	4		
		19	19051-MB2-000	CAOUTCHOUC DE MONTAGE DE RADIATEUR	-	-	2	-	2		
		20	19051-MB6-831	ROBINET DE DRAINAGE	-	-	1	-	1		
		21	19052-MB0-000	COLLIER DE MONTAGE DE RADIATEUR	-	-	4	-	4		
		22	19101-MB6-630	RESERVOIR DE RESERVE	-	-	1	-	1		
		23	19103-MJ4-670	RACCORD DE TUBE	-	-	1	-	1		
		24	19107-MB6-630	TUYAU DE TROP-PLEIN	-	-	1	-	1		
		25	19109-MJ4-305	BOUCHON DE RESERVOIR DE RESERVE	-	-	1	-	1		