

2-J9

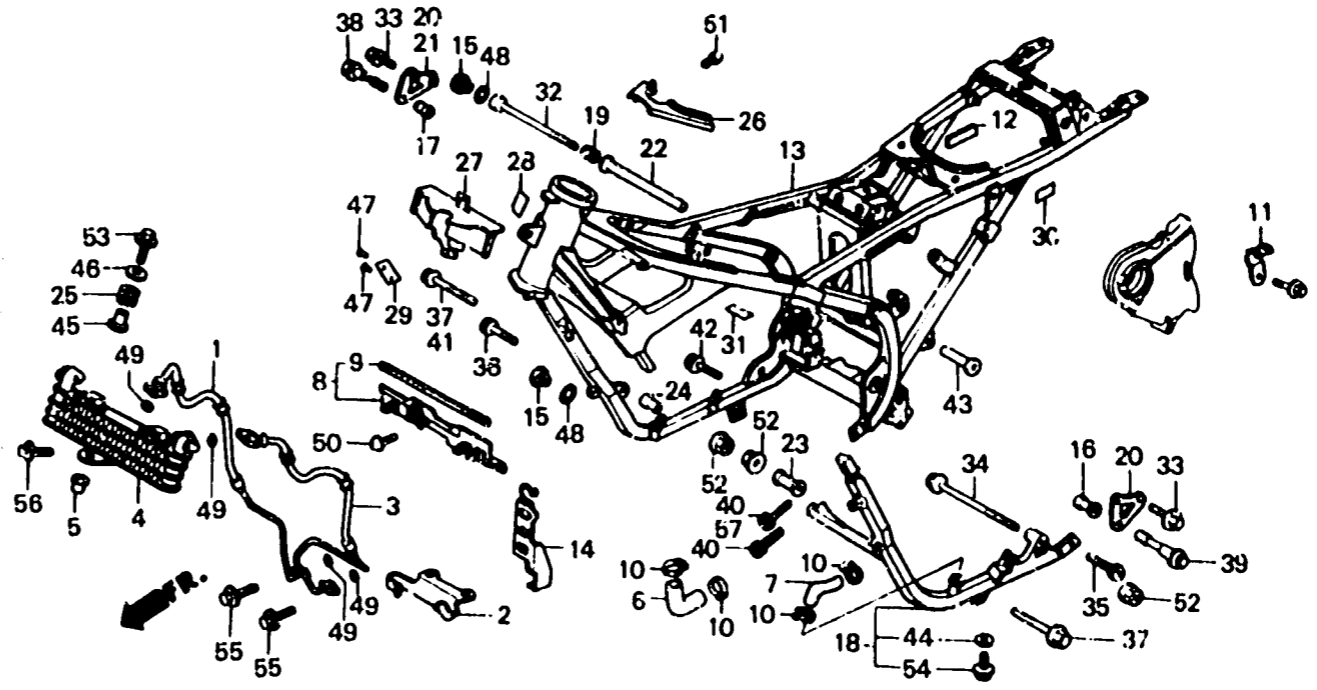
F-31

Frame body

Cadre

Rahmen

Cuerpo de cuadro



BMB6 - 86

Item d'entretien	T.D.R.	N° de réf.	N° de pièce	Description	N° de requis VF1000					N° de série	Code de zone
					Fi	F1	F2r	Fc	F2c		
TUYAU COMP. DURITE D'HUILE D.	0.5	1	15510-MB6-830	TUYAU COMP. DURITE D'HUILE D.	-	-	1	-	1		
• DURITE DE RADIATEUR (E)		2	15512-MB6-830	CIRCLIP, TUYAU A HUILE	-	-	1	-	1		
DURITE DE RADIATEUR (D)	0.6	3	15515-MB6-830	TUYAU COMP. DURITE D'HUILE G.	-	-	1	-	1		
(TYPE VF1000F2 0.7)		4	15600-MB6-832	RADIATEUR D'HUILE COMP.	-	-	1	-	1		
TUYAU COMP. DURITE D'HUILE G.	0.4	5	15605-MA6-000	ANNEAU DE RADIATEUR D'HUILE	-	-	2	-	2		
• RADIATEUR D'HUILE COMP.											
CORPS COMP. CADRE	•9.4	6	19118-MB6-000	DURITE DE RADIATEUR (D)	1	1	-	-	-		AR,CM,F,FI,N,SA
CADRE AUXILIAIRE COMP.	0.8				1	-	-	-	-		E,ED,G,SW,U
			19118-MB6-630	DURITE DE RADIATEUR (D)	-	1	-	1	-		E,ED,F,G,IT,SW,U
		7	19120-MB6-000	DURITE DE RADIATEUR (E)	1	1	-	-	-		AR,CM,F,FI,N,SA
					1	-	-	-	-		E,ED,G,SW,U
			19120-MB6-630	DURITE DE RADIATEUR (E)	-	1	-	1	-		E,ED,F,G,IT,SW,U
		8	19125-MB6-000	PLAQUE DE GARDE DE CHALEUR	1	1	-	-	-		AR,CM,F,FI,N,SA
					1	-	-	-	-		E,ED,G,SW,U
			19125-MB6-630	PLAQUE DE GARDE-CHALEUR DE CARBURATEUR	-	1	-	-	-	2101266	E,ED,G,IT,U
			19125-MB6-631	PLAQUE DE GARDE-CHALEUR DE CARBURATEUR	-	1	-	-	-	2101267	E,ED,G,IT,U
					-	1	-	1	-		F,SW