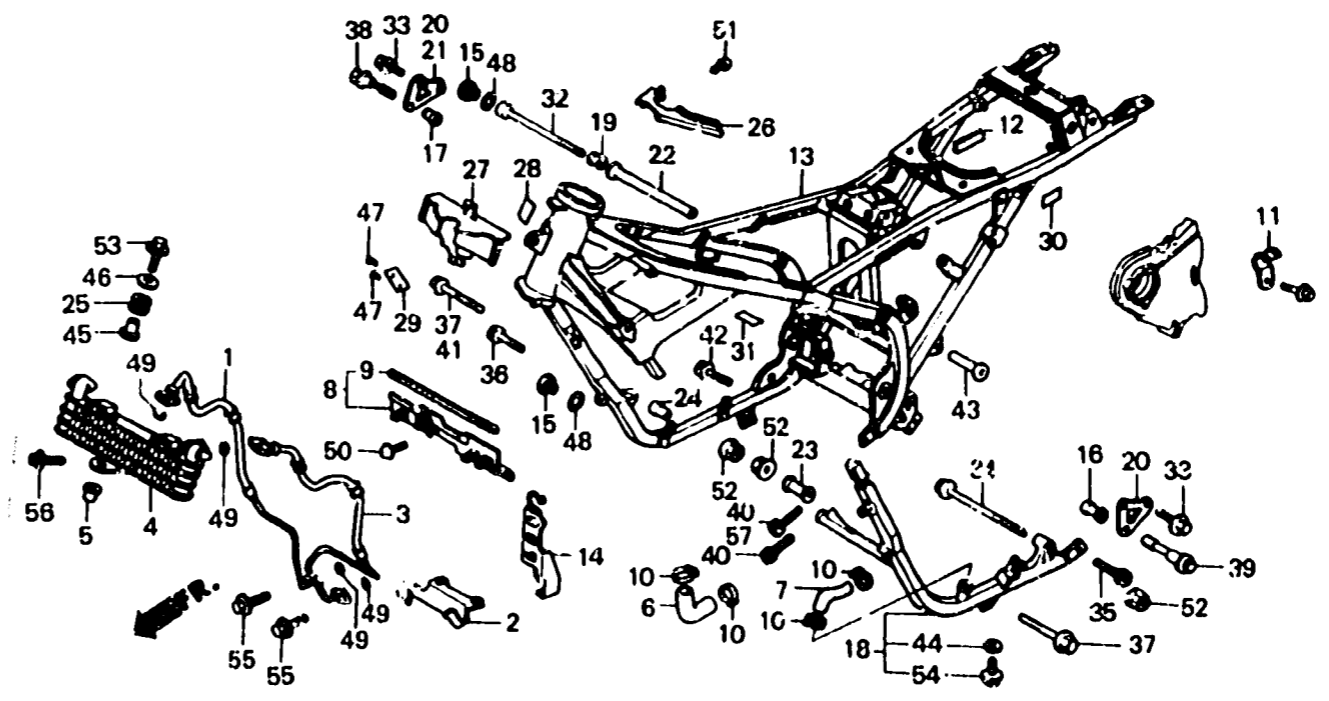


2-J11

F-31

Frame body
 Cadre
 Rahnmen
 Cuerpo de cuadro



BMB6-86

Item d'entretien	T.D.R.	N° de réf.	N° de pièce	Description	N° de requis VF1000					N° de série	Code de zone
					Fi	F1	F2i	Fc	F2c		
			50100-MB6-830ZA	CORPS COMP. CADRE *NH146M*	-	-	1	-	1		E,ED,F,H,IT,SP,SW,U
			50100-MB6-84CZA	CORPS COMP. CADRE *NH146M*	-	-	1	-	-		FI,G,SD
			50100-MB6-900ZA	CORPS COMP. CADRE *NH146M*	-	-	1	-	-		AR
		14	50111-MB6-830	SUPPORT AUXILIAIRE DE COUPLEUR	-	-	1	-	1		
		15	50200-MB6-000	CHAPEAU DE SUSPENSION MOTEUR	2	2	2	2	2		
		16	50208-MB2-000	COLLIER SUPERIEUR DE SUSPENSION MOTEUR G.	1	1	1	1	1		
		17	50209-MB6-000	COLLIER SUPERIEUR DE SUSPENSION MOTEUR D.	1	1	-	-	-		AR,CM,F,FI,N,SA
			50208-MB6-630	COLLIER SUPERIEUR DE SUSPENSION MOTEUR D.	1	-	-	-	-		E,ED,G,SW,U
			50210-MB6-000ZA	CADRE AUXILIAIRE COMP.	-	1	1	1	1		AR,E,ED,F,FI,G,H,IT
			50210-MB6-010ZA	CADRE AUXILIAIRE COMP. *NH104MU*	1	-	-	-	-		SD,SP,SW,U
			50210-MB6-010ZA	CADRE AUXILIAIRE COMP. *NH104MI*	-	1	-	-	-		CM