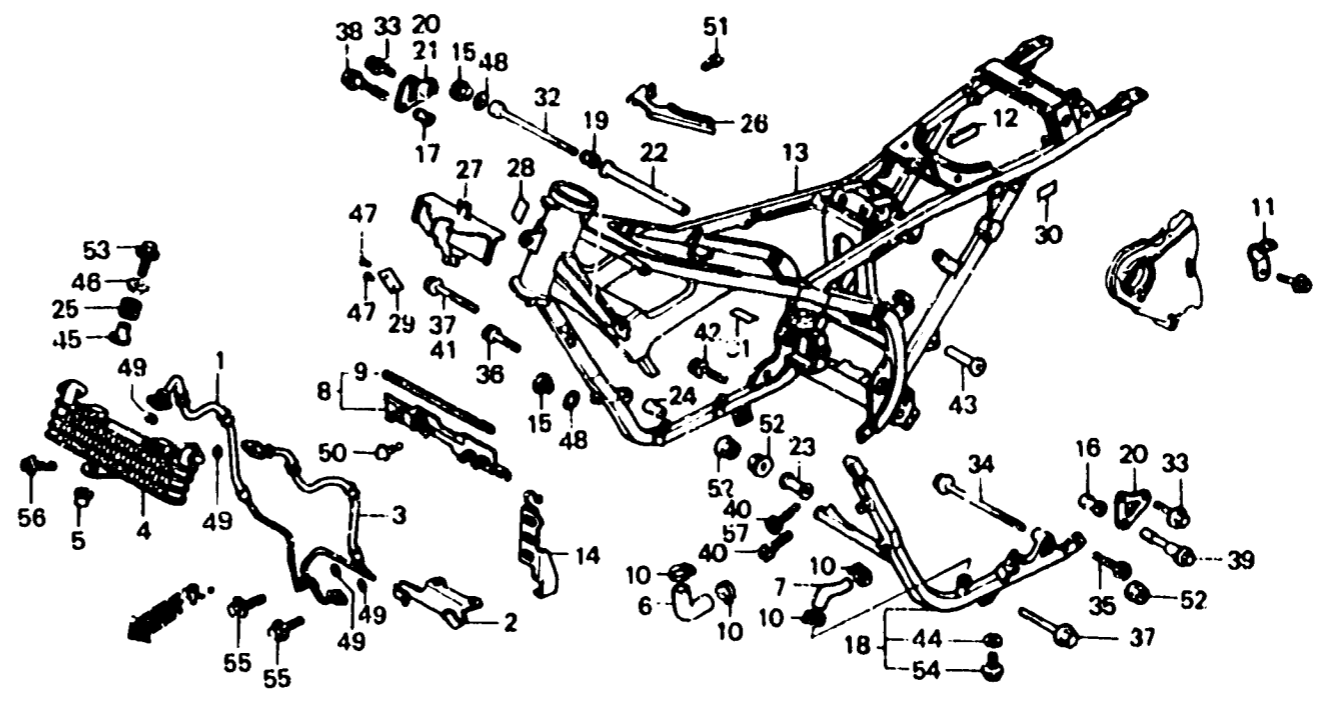


2-J13

F-31

Frame body
Cadre
Rahmen
Cuerpo de cuadro



BMB6 - 86

Item d'entretien	T.D.R.	N° de réf.	N° de pièce	Description	N° de pièces 1000					N° de série	Code de zone
					F1	F1	F2	F	F2		
		26	61401-MB2-000	COUVERCLE DE GOUSSET DE TUYAU PRINCIPAL	1	1	1	1	1		
		27	84610-MB6-000	COUVERCLE COMP. AV.	1	1	-	1	-		
			84610-MB6-830	COUVERCLE COMP. AV.	-	-	1	-	1		
		28	87125-041-680	ETIQUETTE D'IDENTIFICATION	1	-	-	-	-		SA
			87530-MB6-640	ETIQUETTE DE BRUIT STATIONNAIRE	1	1	1	-	-		ED
		29	87501-MB6-610	PLAQUE DE NUMERO D'ENREGISTREMENT	1	-	-	-	-		AR,E,ED,F,FI,G,N,SW
			87501-MB6-630	PLAQUE DE NUMERO D'ENREGISTREMENT	-	1	-	-	-	2101445	E,ED,G,IT
					-	1	-	-	1		SP,U
			87501-MB6-700	PLAQUE DE NUMERO D'ENREGISTREMENT	-	1	-	1	-	4002985	AR,E,ED,FI,G,H,IT,SD
					-	-	1	-	-	4001357	F,SW
			87501-MB6-820	PLAQUE DE NUMERO D'ENREGISTREMENT	-	-	-	-	1		F,SW
			87501-MB6-631	PLAQUE DE NUMERO D'ENREGISTREMENT	-	1	-	-	-	2101446	E,ED,G,IT
					-	-	1	-	-	4002986	AR,E,ED,FI,G,H,IT,SD