

2-J15

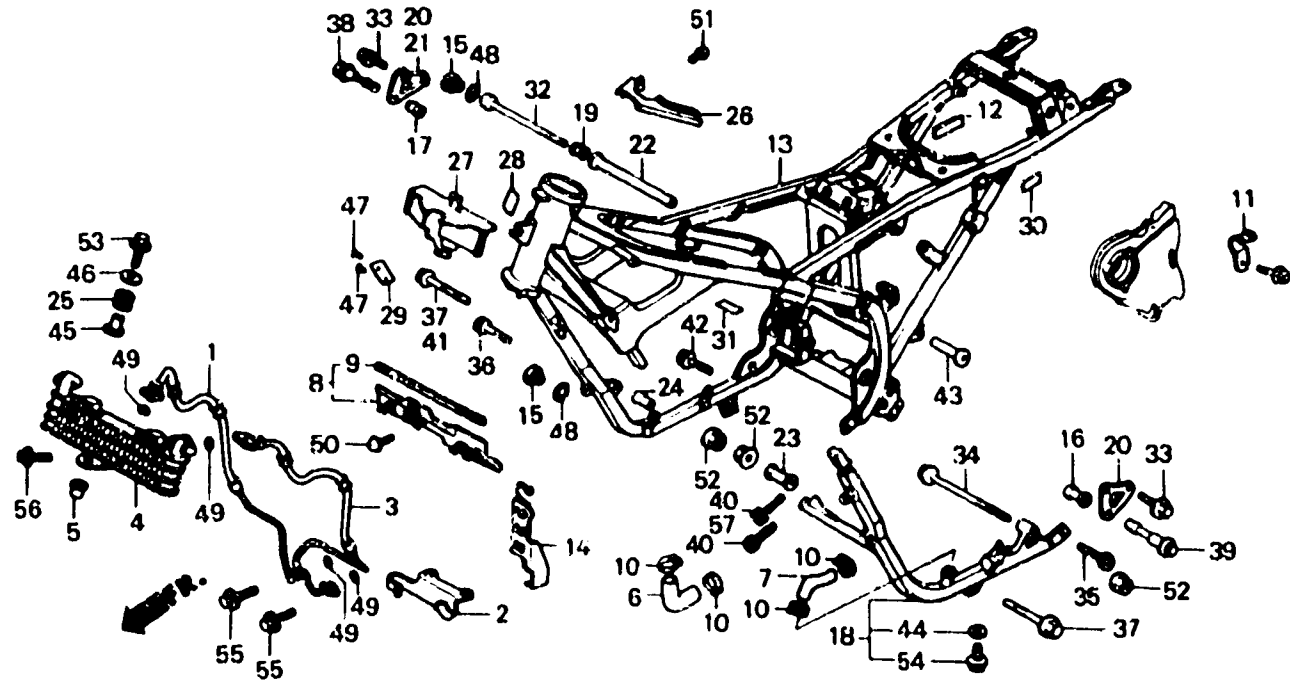
F-31

Frame body

Cadre

Rahmen

Cuerpo de cuadro



6MB6 - 86

Item d'entretien	T.D.R.	N° de réf.	N° de pièce	Description	Pt. de requi. V.F.1000				N° de série	Code de zone
					F.	F2.	F	F2.		
			87519-MJ0-300	ÉTIQUETTE DE REGLAGE DE FORCE D'AMORTISSEMENT AR.	-	1	1	1	1	AR,E,ED,F,FI,G,H,IT SD,SP,SW,U
		32	90100-MJ6-000	BOULON DE DOUILLE, 10X244	1	1	1	1	1	
		33	90100-438-950	BOULON DE BRIDE SPECIAL, 8X22	-	2	2	2	2	AR,E,ED,F,FI,G,H,IT SD,SP,SW,U
		34	90101-MB2-000	BOULON DE BRIDE, 10X300	1	1	1	1	1	
		35	90103-MB2-000	BOULON DE DOUILLE, 10X15	2	2	-	-	-	AR,CM,F,FI,N,SA E,ED,G,SW,U
			96700-10016-10	BOULON DE DOUILLE, 10X16	-	2	2	2	2	AR,E,ED,F,FI,G,H,IT SD,SP,SW,U
		36	90104-MB2-000	BOULON DE DOUILLE, 10X23	1	1	-	-	-	AR,CM,F,FI,N,SA E,ED,G,SW,U
		37	90105-MB2-000	BOULON DE BRIDE, 10X54	1	2	2	2	2	
		38	90107-MB6-000	BOULON DE BRIDE, 8X42	1	1	1	1	1	
		39	90108-MB6-000	BOULON DE BRIDE, 8X50	1	1	1	1	1	
		40	90109-MB2-000	BOULON DE DOUILLE, 10X20	2	2	-	-	-	AR,CM,F,FI,N,SA E,ED,G,SW,U
					2	-	-	-	-	