

2-K2

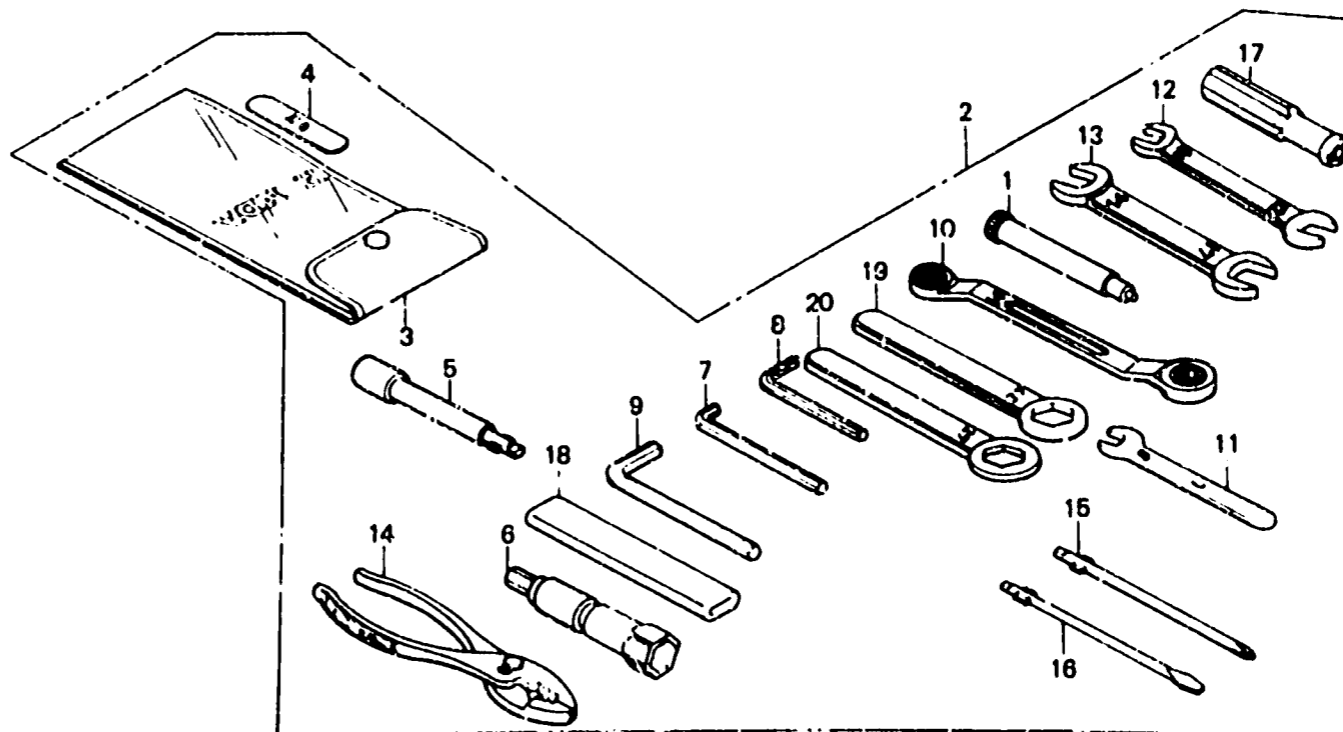
F-32

Tools

Outils

Werkzeug

Herramientas



BMB6 - 91

Item d'entretien	T.D.R.	N° de réf.	N° de pièce	Description	N° de requi. VI 1000					N° de série	Code de zone
					F1	F2	F21	F22	F23		
		1	51480-MB1-731	SOUPAPE DE PROLONGEMENT	1	1	-	1	-		
		2	89010-MB2-730	JEU D'OUTILS	1	1	-	1	-		
			89010-MB6-830	JEU D'OUTILS	-	-	1	-	1		
		3	89101-300-010	SAC D'OUTILS	1	1	-	1	-		
			89101-MB0-000	SAC D'OUTILS	-	-	1	-	1		
		4	89103-371-000	JAUGE D'ÉPAISSEUR, 0.7	1	1	-	1	-		
		5	89214-422-000	CLE A DOUILLE	-	-	1	-	1		
		6	89216-MB2-000	CLE A BOUGIES	1	1	1	1	1		
		7	89221-371-000	CLE HEX. 8MM	1	1	1	1	1		
		8	89221-429-000	CLE HEX. 5MM	1	1	1	1	1		
		9	89222-371-000	CLE HEX. 8MM	1	1	1	1	1		
		10	89227-461-000	CLE A OEIL, 10X12	1	1	1	1	1		
		11	99001-08000	CLE, 8	1	1	1	1	1		
		12	99001-10120	CLE, 10X12	1	1	1	1	1		
		13	99001-14170	CLE, 14X17	1	1	1	1	1		
		14	99002-13500	PINCES, 135	1	1	1	1	1		
		15	99003-10000	TOURNEVIS DE 11 (+ INO.2)	1	1	1	1	1		