

2-K3

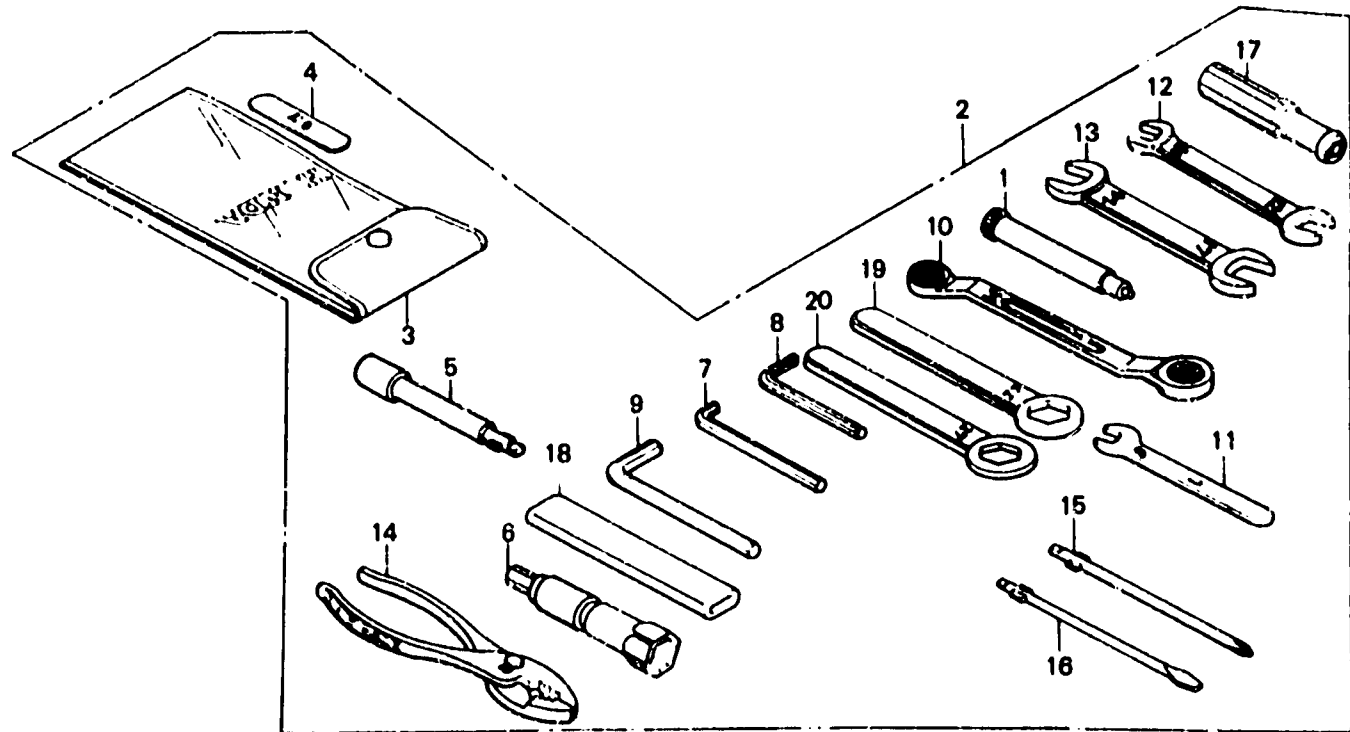
F-32

Tools

Outils

Werkzeug

Herramientas



BMB6-91

Item d'entretien	T.D.R.	N° de réf.	N° de pièce	Description	N° de requis					N° de série	Code de zone
					F1	F1	F2	F1	F2		
		16	99003-30000	TOURNEVIS DE 31-(INO.2)	1	1	1	1	1		
		17	99003-50000	POIGNEE	1	1	1	1	1		
		18	99006-12000	POIGNEE DE CLE A OEIL, 120MM	1	1	1	1	1		
		19	99006-22000	CLE A OEIL, 22MM	1	1	1	1	1		
		20	99006-27000	CLE A OEIL, 27MM	1	1	1	1	1		