

2-K4

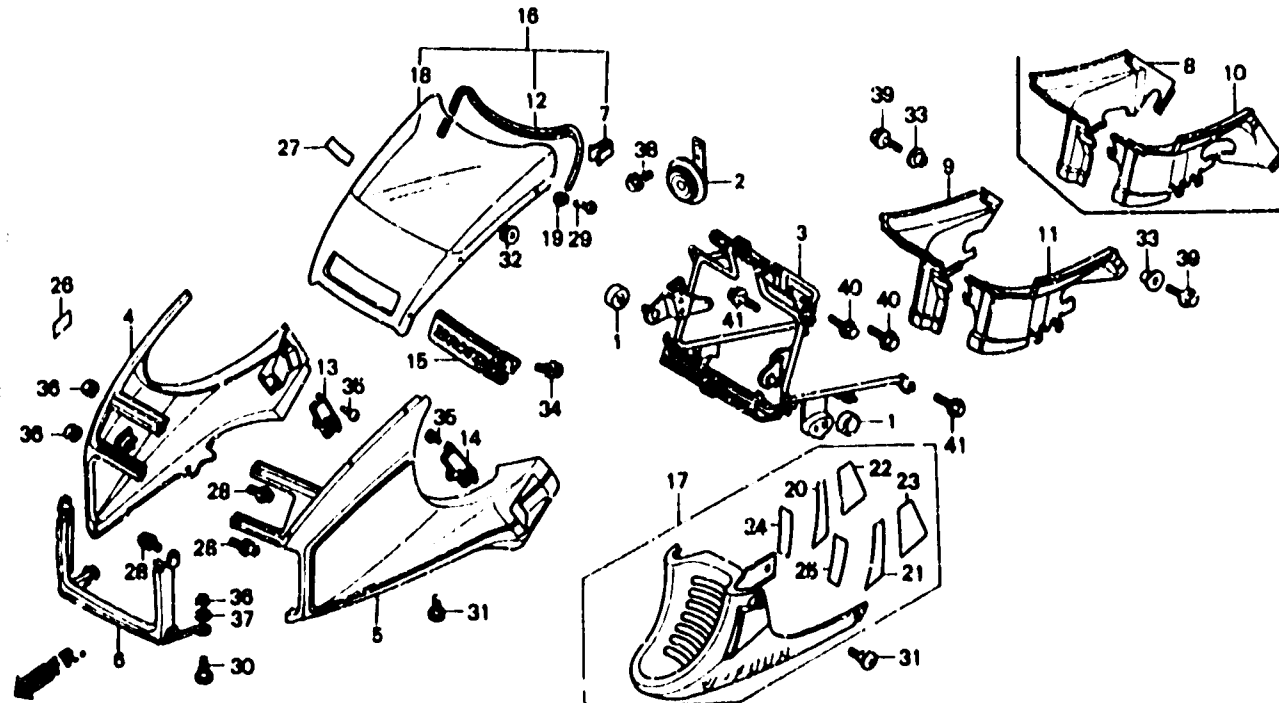
F-33

Cowl
(VF1000Fe • Ff • Fg)

Auvent
(VF1000Fe • Ff • Fg)

Haubenverkleidung
(VF1000Fe • Ff • Fg)

Cubretablero
(VF1000Fe • Ff • Fg)



DMB6-87

Item d'entretien	T.D.R.	N° de réf.	N° de pièce	Description	N de requis VF1000					N° de série	Code de zone
					F1	F1	F2	F1	F2		
AVERTISSEUR SONORE COMP.	0.3	1	17811-028-000	TAMPON AV. DE RESERVOIR							
• JEU D'AUVENT CENTRAL AV.				ESSENCE	2	2	-	2	-		
• PARE-BRISE		2	38110-MB6 601	AVERTISSEUR COMP. HAUT	1	1	-	1	-		AR,E,ED,F,FI,G,IT,N
• APPUI DE PROFILAGE	0.8										SW
JEU D'AUVENT LATERAL AV.	0.5	3	38110-MB6-671	AVERTISSEUR COMP. HAUT	1	1	-	-	-		CM,SA,U
(AJOUTER 0,1 POUR CHAQUE.)			61311-MB6-000	APPUI DE PROFILAGE	1	1	-	-	-		AR,CM,F,FI,N,SA
AUVENT INTERIEUR	0.4				1	-	-	-	-		E,ED,G,SW,U
(AJOUTER 0,1 POUR CHAQUE.)			61311-MB6-630	APPUI DE PROFILAGE	-	1	-	1	-		E,ED,F,G,IT,SW,U
JEU D'AUVENT INFERIEUR	0.1	4	641A0-MB6-610ZA	JEU D'AUVENT LATERAL AV. D.	1	-	-	-	-	2007308	AR,E,ED,F,FI,G,N,SA
			•NH138•(WL)								SW,U
			641A0-MB6-610ZB	JEU D'AUVENT LATERAL AV. D.	1	-	-	-	-	2007308	AR,E,ED,F,FI,G,N,SA
			•R124CU•(WL)								SW,U
			641A0-MB6-610ZC	JEU D'AUVENT LATERAL AV. D.	1	-	-	-	-	2007308	AR,E,ED,F,FI,G,N,SA
			•NH1•(WL)								SW,U
			641A0-MB6-611ZA	JEU D'AUVENT LATERAL AV. D.	1	-	-	-	-	2007309	AR,E,ED,F,FI,G,N,SA
			•NH138•(WL)								SW,U