

2-K7

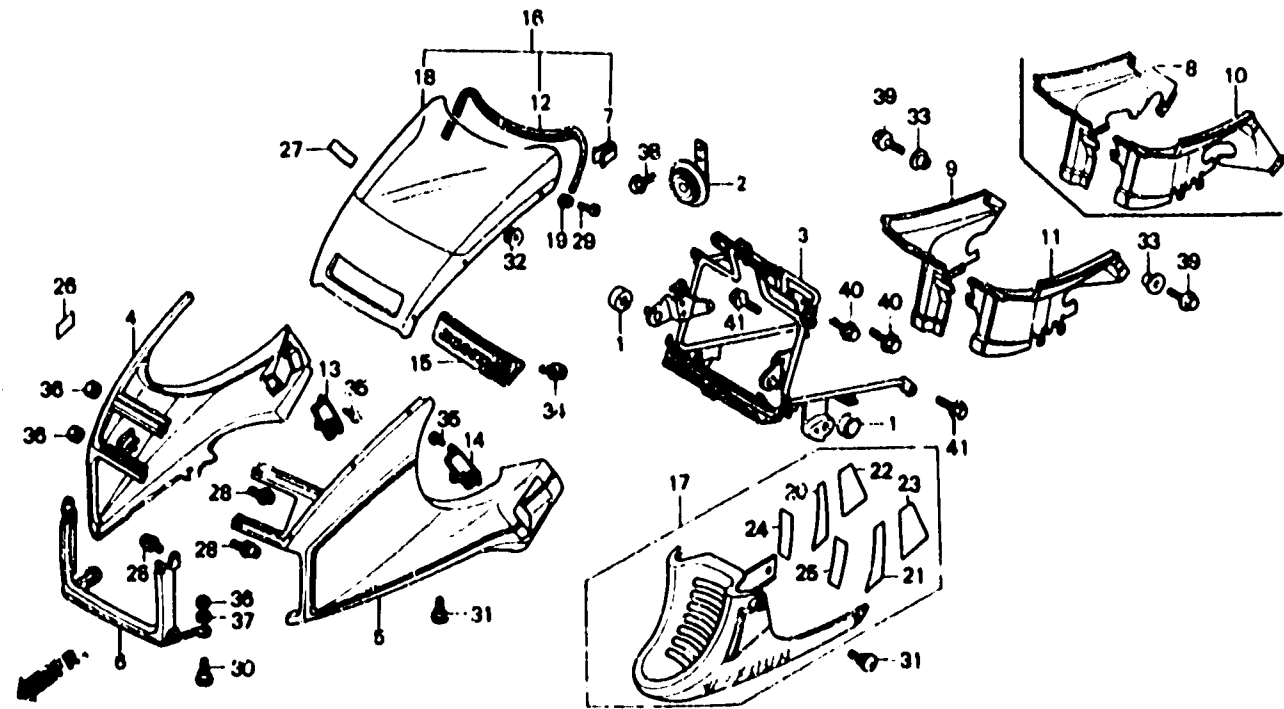
F-33

Cowl
(VF1000Fe • Ff • Fg)

Auvent
(VF1000Fe • Ff • Fg)

Haubenverkleidung
(VF1000Fe • Ff • Fg)

Cubretablero
(VF1000Fe • Ff • Fg)



BMB6 - 87

Item d'entretien	T.D.R.	N° de réf.	N° de pièce	Description	N° de requis VF1000					N° de série	Code de zone
					F1	F2	F2i	F1i	F2i		
			641A5-MB6-000ZD	JEU D'AUVENT CENTRAL AV. •NH1• (WL)	1	-	-	-	-		AR,E,ED,F,FI,G N,SA SW,U
			641A5-MB6-770ZA	JEU D'AUVENT CENTRAL AV. •NH138•(WL)	-	1	-	-	-		CM
			64115-MB6-000ZB	AUVENT CENTRAL AV. •NH131M•	-	1	-	1	-		E,ED,F,G,IT,SW,U
7			64102-MA3-720	AGRAFE DE MOULURE DE PARE- BRISE	2	2	-	2	-		
8			64106-MB6-000	AUVENT INTERIEUR D.	1	1	-	-	-		AR,CM,F,FI,N,SA E,ED,G,SW,U
9			64106-MB6-630	AUVENT INTERIEUR D.	-	1	-	1	-		E,ED,F,G,IT,SW,U
10			64107-MB6-000	AUVENT INTERIEUR G.	1	1	-	-	-		AR,CM,F,FI,N,SA E,ED,G,SW,U
			64107-MB6-630	AUVENT INTERIEUR G.	-	1	-	1	-		E,ED,F,G,IT,SW,U
			64108-MB6-000	MOULURE DE PARE-BRISE	1	1	-	1	-		
			64109-MB6-000	COUVERCLE DE CONDUITE LATERALE D.	1	1	-	1	-		
			64114-MB6-000	COUVERCLE DE CONDUITE LATERALE G.	1	1	-	1	-		
			64116-MB6-000	COUVERCLE DE CONDUITE	1	1	-	1	-		