

# 2-K10

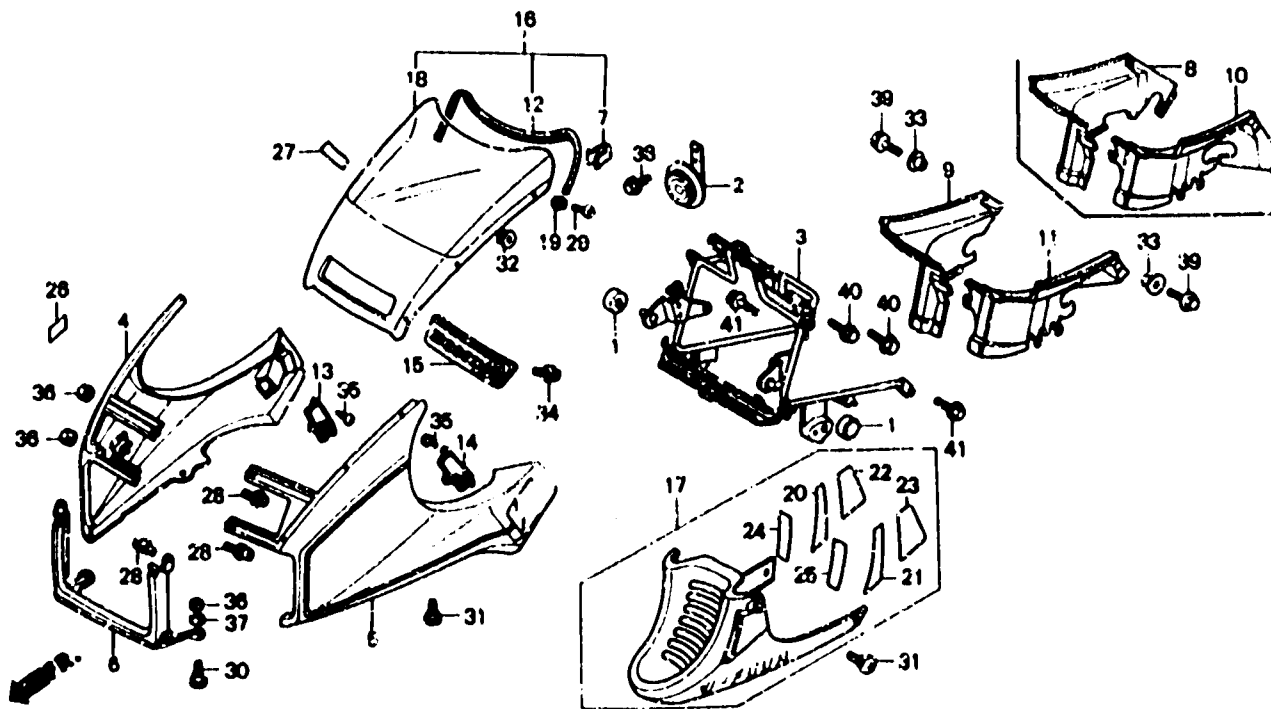
## F-33

**Cowl**  
(VF1000Fe • Ff • Fg)

**Auvent**  
(VF1000Fe • Ff • Fg)

**Haubenværkleidung**  
(VF1000Fe • Ff • Fg)

**Cubretabiero**  
(VF1000Fe • Ff • Fg)



BMB6 - 87

Item d'entretien	T.D.R.	N° de réf.	N° du pièce	Description	N° de requis VF 1000					N° de série	Code de zone
					F1	F2	F2i	Fc	F2c		
			87522-463-950	ETIQUETTE D'AVERTISSEMENT PARE-BRISE (FRANCAIS)	1	1	-	1	-		CM,F
		28	90102-MB6-000	VIS A TETE A RONDELLE, 4X14	6	6	-	6	-		
		29	90107-KE8-700	VIS DE FIXATION DE PARE-BRISE	6	6	-	-	-		AR,CM,F,FI,N,SA
					6	-	-	-	-		E,ED,G,SW,U
					-	6	-	6	-		E,ED,F,G,IT,SW,U
		30	90111-MB6-000	VIS DE FIXATION DE PARE-BRISE	-	6	-	6	-		
			90112-MB6-000	VIS SPECIALE, 4X11	2	2	-	2	-		
		31	90112-MC7-000	VIS DE FIXATION DE PROFILAGE	6	6	-	6	-		
		32	90202-KE8-700	ECROU-RONDELLE, 4MM	6	6	-	-	-		AR,CM,F,FI,N,SA
					6	-	-	-	-		E,ED,G,SW,U
			90202-MB6-000	ECROU DE FIXATION DE PARE-BRISE	-	6	-	6	-		E,ED,F,G,IT,SW,U
		33	90554-240-000	RONDELLE B DE FIXATION DE CARTER DE CHAINE	2	2	-	2	-		
		34	93901-22020	VIS AUTO-TARAUDEUSE, 3X6	2	2	-	2	-		
		35	93303-34180	VIS AUTO-TARAUDEUSE, 4X8	6	6	-	6	-		
		36	94001-04080-0S	ECROU HEX., 4MM	4	4	-	4	-		
		37	94103-04800	RONDELLE PLATE, 4MM	2	2	-	2	-		