

2-L2

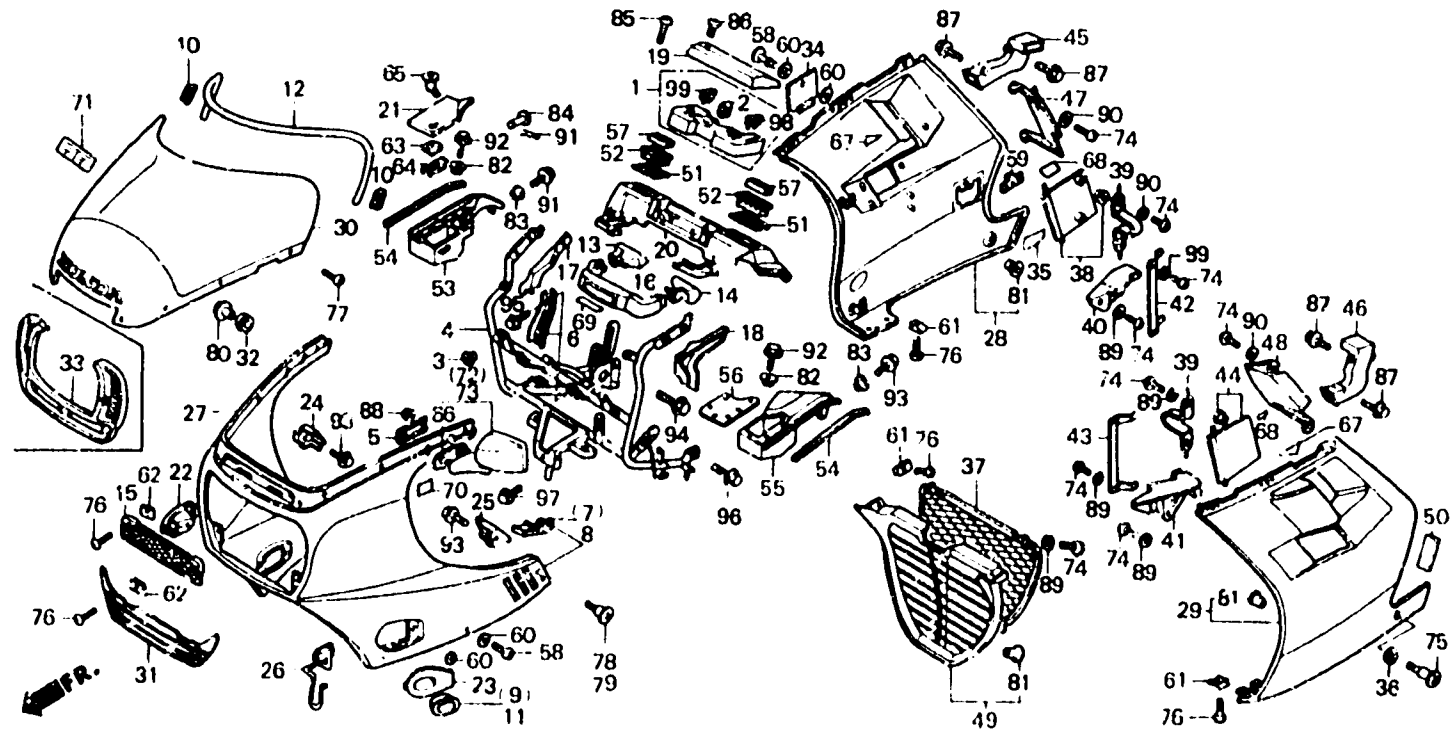
F-33-1

Cowl
(VF1000F2F • F2G)

Auvent
(VF1000F2F • F2G)

Haubenverkleidung
(VF1000F2F • F2G)

Cubretablero
(VF1000F2F • F2G)



BMB6-88

Item d'entretien	T.D.R.	N° de réf.	N° de pièce	Description	N° de requis VF1000				N° de série	Code de zone
					F1	F1	F2	F2		
		54	64301-MB6-830	SOINT DE COUVERCLE LATÉRAL DE RESERVOIR	-	-	2	-	2	
		55	64310-MB6-830	COUVERCLE LATÉRAL DE RESERVOIR G.	-	-	1	-	1	
		56	64311-MB6-830	ENS. COUVERCLE DE POCHE	-	-	1	-	1	
		57	64490-463-770	ENS. SORTIE D'AIR FRAIS	-	-	2	-	2	
		58	64507-MJ4-000	GOIJON, 6X14	-	-	5	-	5	
		59	64508-KE8-700	PLAQUE DE RESSORT	-	-	5	-	5	
		60	64509-KE8-700	FIXATION, 6MM	-	-	10	-	10	
		61	64527-KE8-700	ECROU D'ETRIER, 4MM	-	-	6	-	6	
		62	64527-MJ4-000	ECROU D'ETRIER, 4MM	-	-	4	-	4	AR, E, ED, F, G, H, P, U
		63	77207-MB2-000	PLAQUE DE VERROU DE SIEGE	-	-	1	-	1	FI, IT, SD, SW
		64	77211-MB2-000	RESSORT DE FIXATION DE CLEF VERROU	-	-	1	-	1	
		65	77225-ME4-003	ENS. VERROU DE SIEGE	-	-	1	-	1	
		66	80111-MB6-830	COUSSIN DE RETROVISEUR	-	-	2	-	2	