

2-L3

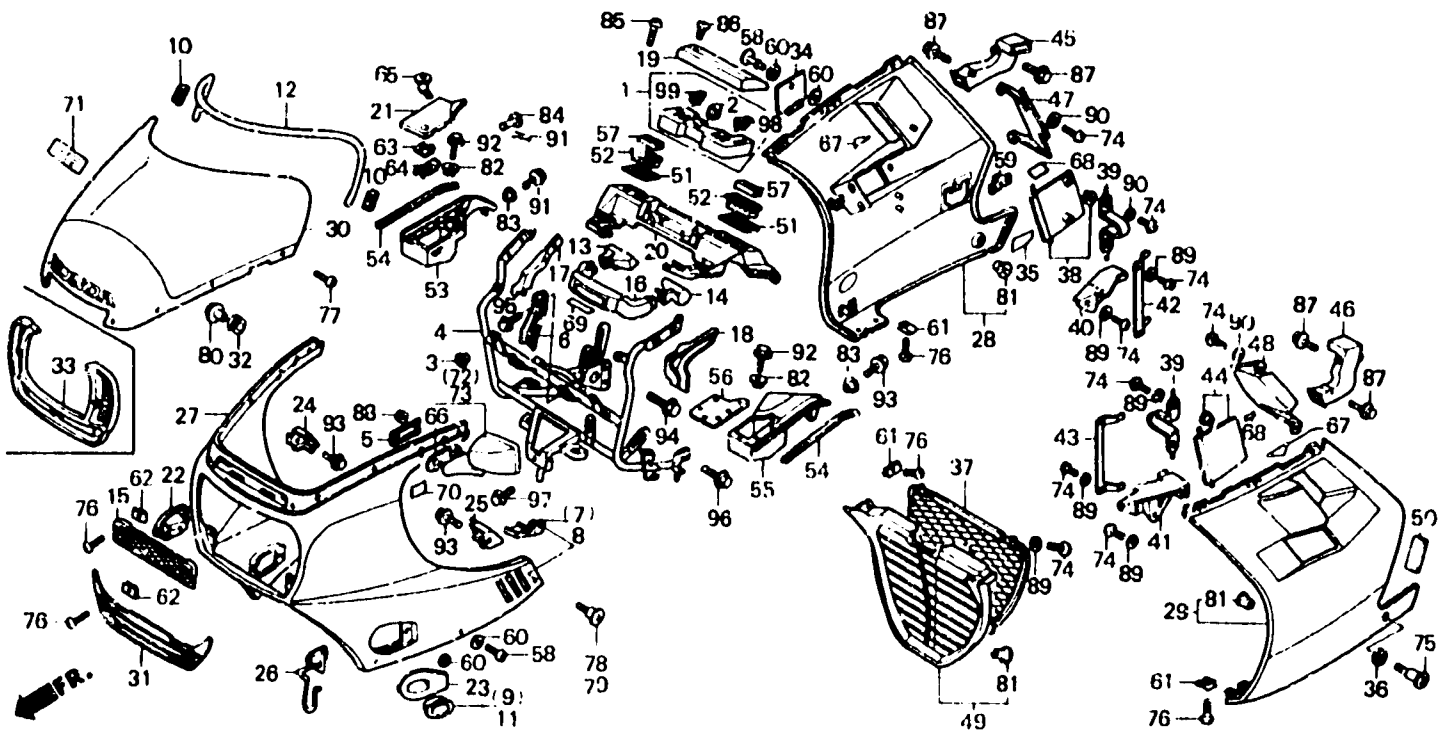
F-33-1

Cowl  
(VF1000F2F • F2G)

Auvent  
(VF1000F2F • F2G)

Haubenverkleidung  
(VF1000F2F • F2G)

Cubretablero  
(VF1000F2F • F2G)



BMB6-88

Item d'entretien	T.D.R.	N° de réf.	N° de pièce	Description	N° de requi VF1000					N° de série	Code de zone
					F1	F1	F2	Fc	F2c		
		67	87122-MB6-830	ETIQUETTE D'AVERTISSEMENT D'ADMISION DE CACHE	-	-	2	-	2		
		68	87123-MB6-830	REPERE D'ADMISION DE CACHE	-	-	2	-	2		
		69	87513-MB6-830	MARQUE D'AVERTISSEMENT DE REGLAGE DE PHARE	-	-	1	-	1		
		70	87515-MB6-620	ETIQUETTE DE MARQUE DE PROFILAGE	-	-	1	-	-		F
			87515-MB6-670	ETIQUETTE DE MARQUE DE PROFILAGE	-	-	1	-	-		AR,E,ED,FI,H,IT,SD,SW U
			87515-MB6-840	ETIQUETTE DE MARQUE DE PROFILAGE	-	-	1	-	-		G
		71	87522-463-930	ETIQUETTE D'AVERTISSEMENT PARE-BRISE	-	-	1	-	1		AR,E,ED,FI,H,IT,SD,SP SW,U
			87522-463-940	ETIQUETTE D'AVERTISSEMENT PARE-BRISE	-	-	1	-	-		G
			87522-463-950	ETIQUETTE D'AVERTISSEMENT PARE-BRISE (FRANCAIS)	-	-	1	-	-		F
		72	88110-MB6-831ZA	RETROVISEUR D. *NH131M*	-	-	1	-	1		AR,FI,G,H,IT,SD,SP,SW