

2-L5

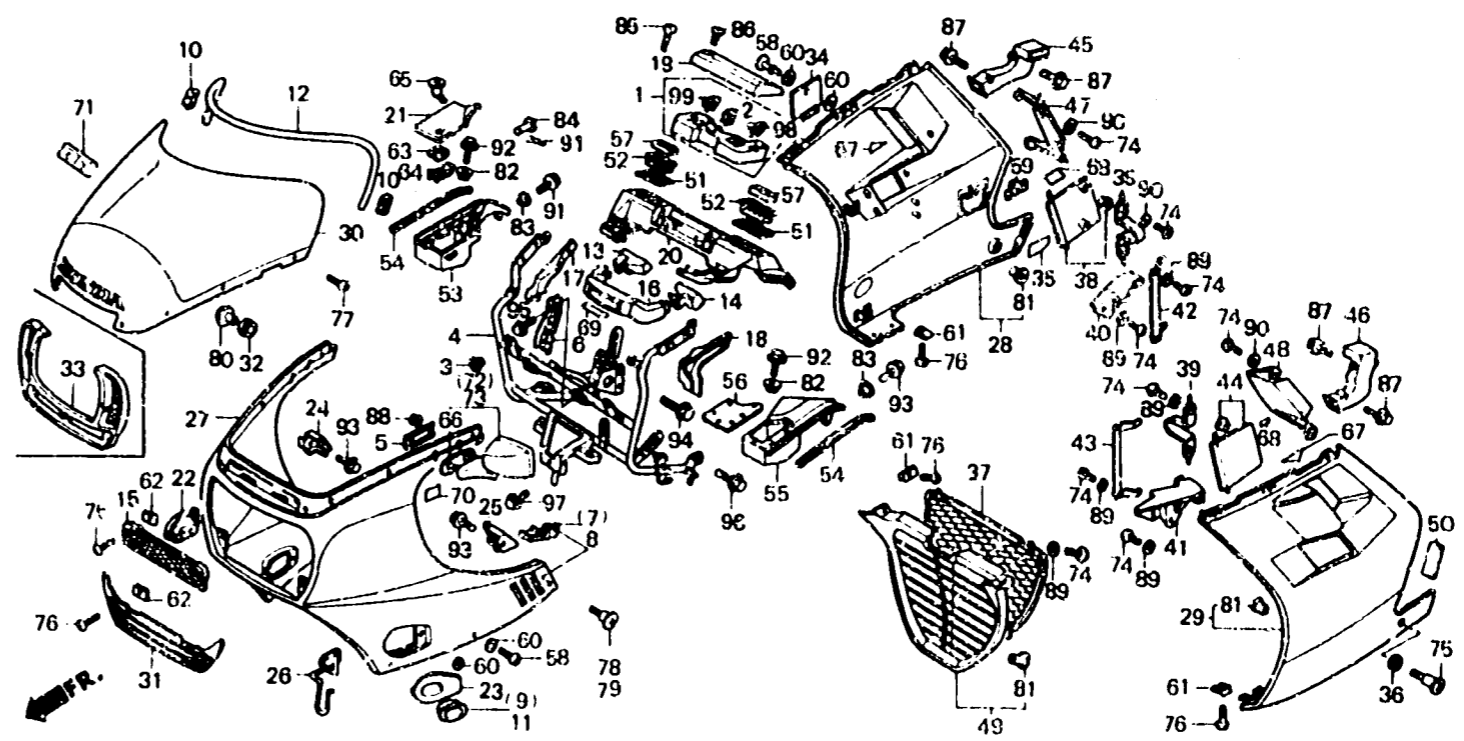
F-33-1

Cowl
(VF1000F2F • F2G)

Auvent
(VF1000F2F • F2G)

Haubenverkleidung
(VF1000F2F • F2G)

Cubretablero
(VF1000F2F • F2G)



BMB6 - 88

Item d'entretien	T.D.R.	N° de réf.	N° de pièce	Description	N° de requis VF1000					N° de série	Code de zone
					F1	F1	F2	F1	F2		
		76	90107-KE8-700	VIS DE FIXATION DE PARE-BRISE	-	-	6	-	6		
		77	90111-MB6-000	VIS DE FIXATION DE PARE-BRISE	-	-	8	-	8		
		78	90112-MC7-000	VIS DE FIXATION DE PROFILAGE	-	-	4	-	-	4000188	4000187
					-	-	2	-	-		
		79	90112-MJ4-670	VIS DE FIXATION DE PROFILAGE	-	-	2	-	2	4000188	
					-	-	-	-	2		
		80	90202-MB6-000	ECROU DE FIXATION DE PARE-BRISE	-	-	8	-	8		
		81	90315-MJ1-000	ECROU D'INSERTION, 4X0.7	-	-	25	-	25		
		82	90506-425-000	RONDELLE DE COUVERCLE AR.	-	-	2	-	2		
		83	90556-044-000	RONDELLE DE MONTAGE DE GARDE-BOUE AV.	-	-	2	-	2		
		84	90753-735-700	AXE DE CABLE DEMBRAYAGE	-	-	1	-	1		
		85	93500-05016-0G	VIS A TETE CYLINDRIQUE, 5X16	-	-	2	-	2		
		86	93700-05016-0G	VIS A TETE OVALE, 6X16	-	-	2	-	2		
		87	93891-C4012-07	VIS A TETE A RONDELLE, 4X12	-	-	8	-	8		
		88	94050-06080	ECROU DE BRIDE, 6MM	-	-	4	-	4		