

2-L11

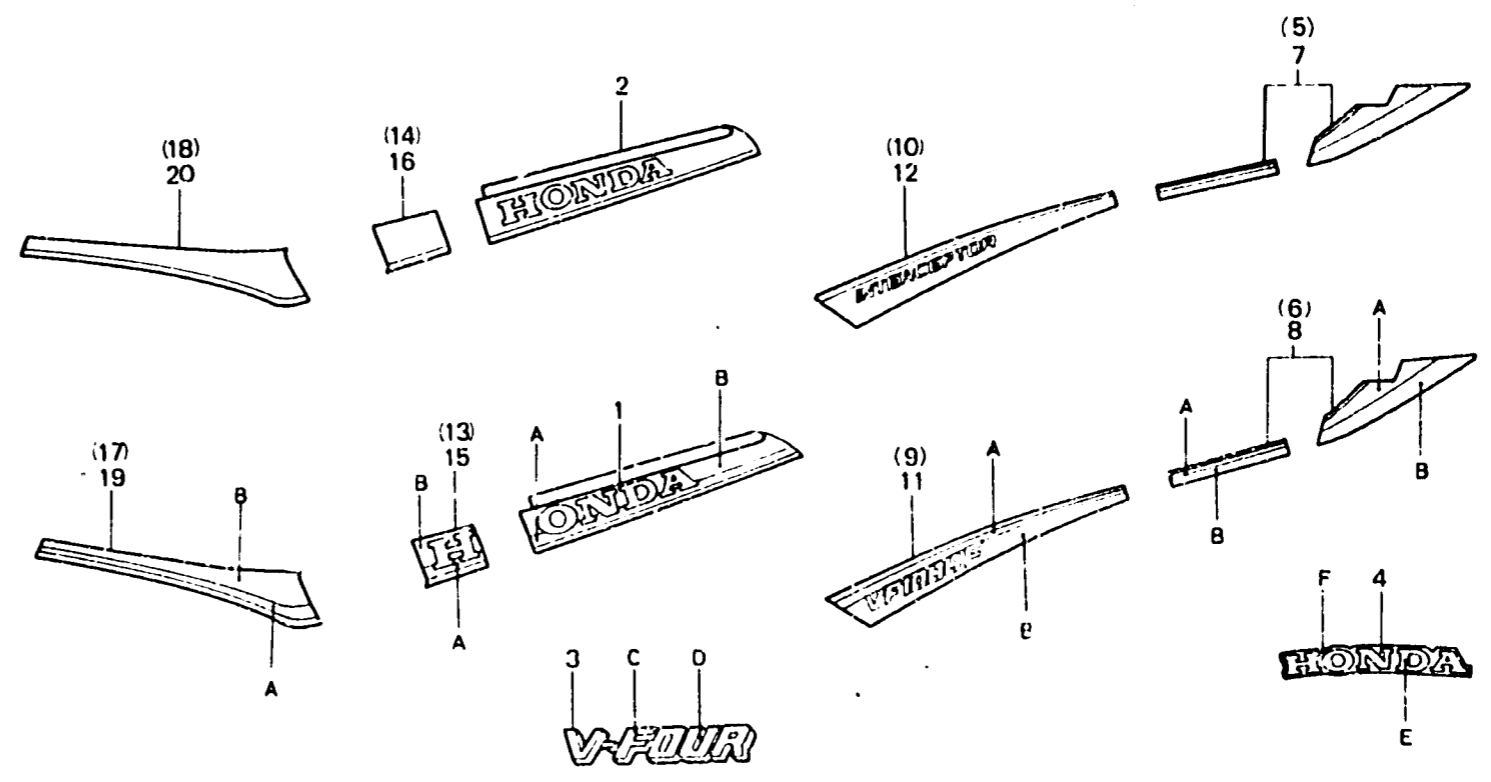
F-34

Mark
(VF1000FE • VF1000FF-CM)

Marque
(VF1000FE • VF1000FF-CM)

Marke
(VF1000FE • VF1000FF-CM)

Marca
(VF1000FE • VF1000FF-CM)



BMB6 - 49

Item d'entretien	T.D.R.	N° de réf.	N° de pièce	Description	N° de requis VF1000				N° de série	Code de zone
					F1	F1	F2	F2c		
			83613-MB6-610ZC	RAYURE DE COUVERCLE LATERAL G. • TYPE3 • (A.M.)	1	-	-	-	AR,E,ED,F,FI,G,N,SA SW,U	
		12	83613-MB6-670ZA	RAYURE DE COUVERCLE LATERAL G. • TYPE1 • (A.M.)	1	-	-	-	CM	
			83613-MB6-770ZA	RAYURE DE COUVERCLE LATERAL G. • TYPE1 • (A.M.)	-	1	-	-	CM	
		13	87115-MB6-610ZA	RAYURE B D'AUVENT AV. D. • TYPE1 • (A.M.)	1	-	-	-	AR,E,ED,F,FI,G,N,SA SW,U	
			87115-MB6-610ZB	RAYURE B D'AUVENT AV. D. • TYPE2 • (A.M.)	1	-	-	-	AR,E,ED,F,FI,G,N,SA SW,U	
			87115-MB6-610ZC	RAYURE B D'AUVENT AV. D. • TYPE3 • (A.M.)	1	-	-	-	AR,E,ED,F,FI,G,N,SA SW,U	
		14	87115-MB6-670ZA	RAYURE B D'AUVENT AV. D. • TYPE1 • (A.M.)	1	-	-	-	CM	
			87115-MB6-770ZA	RAYURE B D'AUVENT AV. D. • TYPE1 • (A.M.)	-	1	-	-	CM	