

2-L15

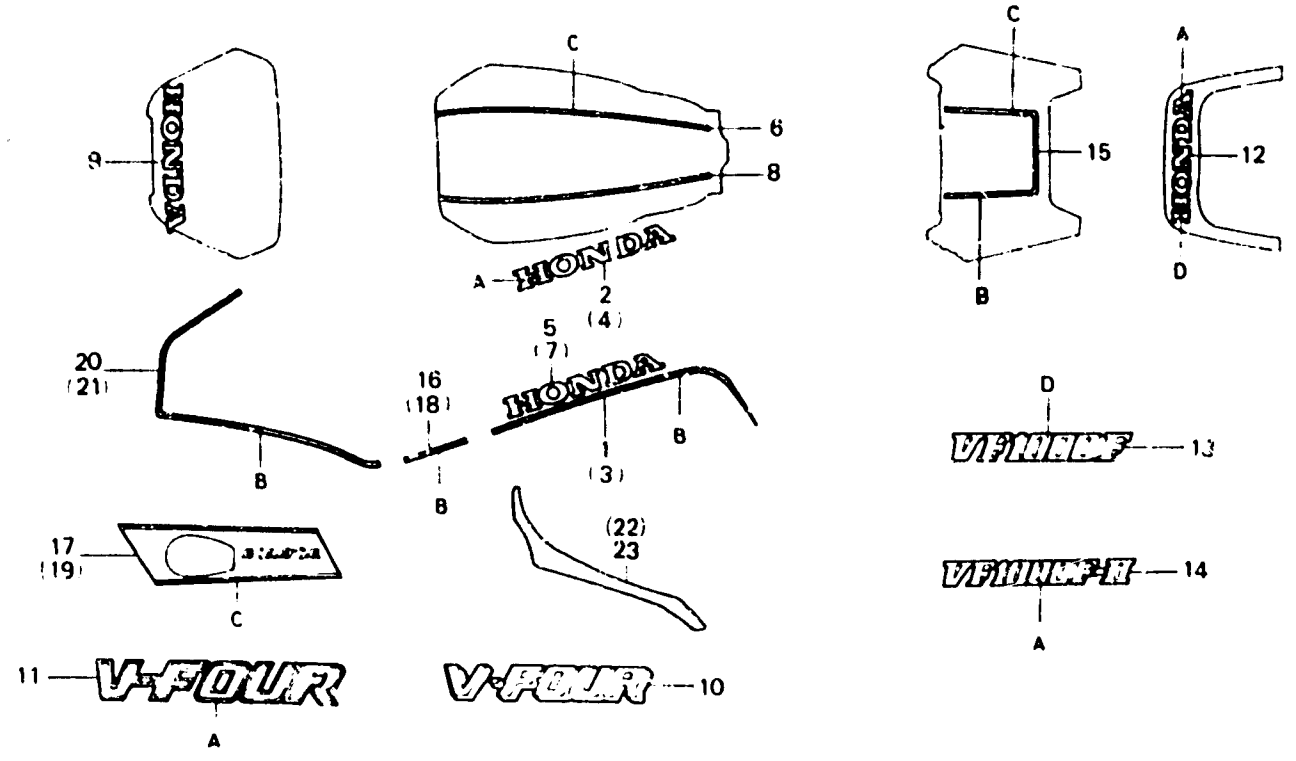
F-34-1

Mark
(VF1000F-E, ED, G, IT)
(SW, U • F2F • Fg • F2G)

Marque
(VF1000F-E, ED, G, IT)
(SW, U • F2F • Fg • F2G)

Marke
(VF1000F-E, ED, G, IT)
(SW, U • F2F • Fg • F2G)

Marca
(VF1000F-E, ED, G, IT)
(SW, U • F2F • Fg • F2G)



BM86 - 89

Item d'entretien	T.D.R.	N° de réf.	N° de pièce	Description	N° de requi					N° de série	Code de zone																						
					VF1000F	F	F2	F	F2																								
<p>Table de couleur pour rayures d'auvent arrière, d'auvent avant supérieur et de réservoir d'essent (VF1000F-E • F2G)</p> <table border="1"> <thead> <tr> <th>Type</th> <th>Couleur principal</th> <th>Position</th> </tr> </thead> <tbody> <tr> <td></td> <td></td> <td>C</td> </tr> <tr> <td>TYPE 1</td> <td>Argenté de lumière d'acier métallique</td> <td>Rouge de combat</td> </tr> <tr> <td>TYPE 2</td> <td>Rouge d'alamoana candy U</td> <td>Gris de météore métallique U</td> </tr> </tbody> </table> <p>Table de couleur marque d'auvent inférieur (VF1000F-E • Fg)</p> <table border="1"> <thead> <tr> <th>Type</th> <th>Couleur principal</th> <th>Position</th> </tr> </thead> <tbody> <tr> <td></td> <td></td> <td>D</td> </tr> <tr> <td>TYPE 1</td> <td>Bleu de mistral candy U</td> <td>Bleu de mistral candy U</td> </tr> <tr> <td>TYPE 2</td> <td>Rouge d'alamoana candy U</td> <td>Rouge d'alamoana candy U</td> </tr> </tbody> </table>	Type	Couleur principal	Position			C	TYPE 1	Argenté de lumière d'acier métallique	Rouge de combat	TYPE 2	Rouge d'alamoana candy U	Gris de météore métallique U	Type	Couleur principal	Position			D	TYPE 1	Bleu de mistral candy U	Bleu de mistral candy U	TYPE 2	Rouge d'alamoana candy U	Rouge d'alamoana candy U	17508-MB6-830ZB	RAYURE DE RESERVOIR D'ESSENCE D • TYPE2 • (A.M.)	-	-	1	-	1		
	Type	Couleur principal	Position																														
			C																														
	TYPE 1	Argenté de lumière d'acier métallique	Rouge de combat																														
	TYPE 2	Rouge d'alamoana candy U	Gris de météore métallique U																														
	Type	Couleur principal	Position																														
			D																														
	TYPE 1	Bleu de mistral candy U	Bleu de mistral candy U																														
	TYPE 2	Rouge d'alamoana candy U	Rouge d'alamoana candy U																														
	7	17509-MB6-630ZA	MARQUE DE RESERVOIR D'ESSENCE G • TYPE1 • (A.M.)	-	1	-	1	-		E, ED, F, G, IT, SW, U																							
	8	17509-MB6-830ZA	RAYURE DE RESERVOIR D'ESSENCE G • TYPE1 • (A.M.)	-	-	1	-	1																									
		17509-MB6-830ZB	RAYURE DE RESERVOIR D'ESSENCE G • TYPE2 • (A.M.)	-	-	1	-	1																									
9	64206-MB6-830ZA	MARQUE DE PARE-BRISE AV. • TYPE1 • (A.M.)	-	-	1	-	1																										
10	64245-MB6-630ZA	MARQUE D'AUVENT INFÉRIEUR • TYPE1 • (A.M.)	-	2	-	2	-		E, ED, F, G, IT, SW, U																								
11	64245-MB6-830ZA	MARQUE D'AUVENT INFÉRIEUR • TYPE1 • (A.M.)	-	-	2	-	2																										
	64245-MB6-830ZB	MARQUE D'AUVENT INFÉRIEUR • TYPE2 • (A.M.)	-	-	2	-	2																										
12	77208-MB6-630ZA	MARQUE B D'AUVENT AR • TYPE1 • (A.M.)	-	1	-	1	-		E, ED, F, G, IT, SW, U																								
	77208-MB6-630ZB	MARQUE B D'AUVENT AR • TYPE2 • (A.M.)	-	1	-	1	-		E, ED, F, G, IT, SW, U																								