

# 2-M1

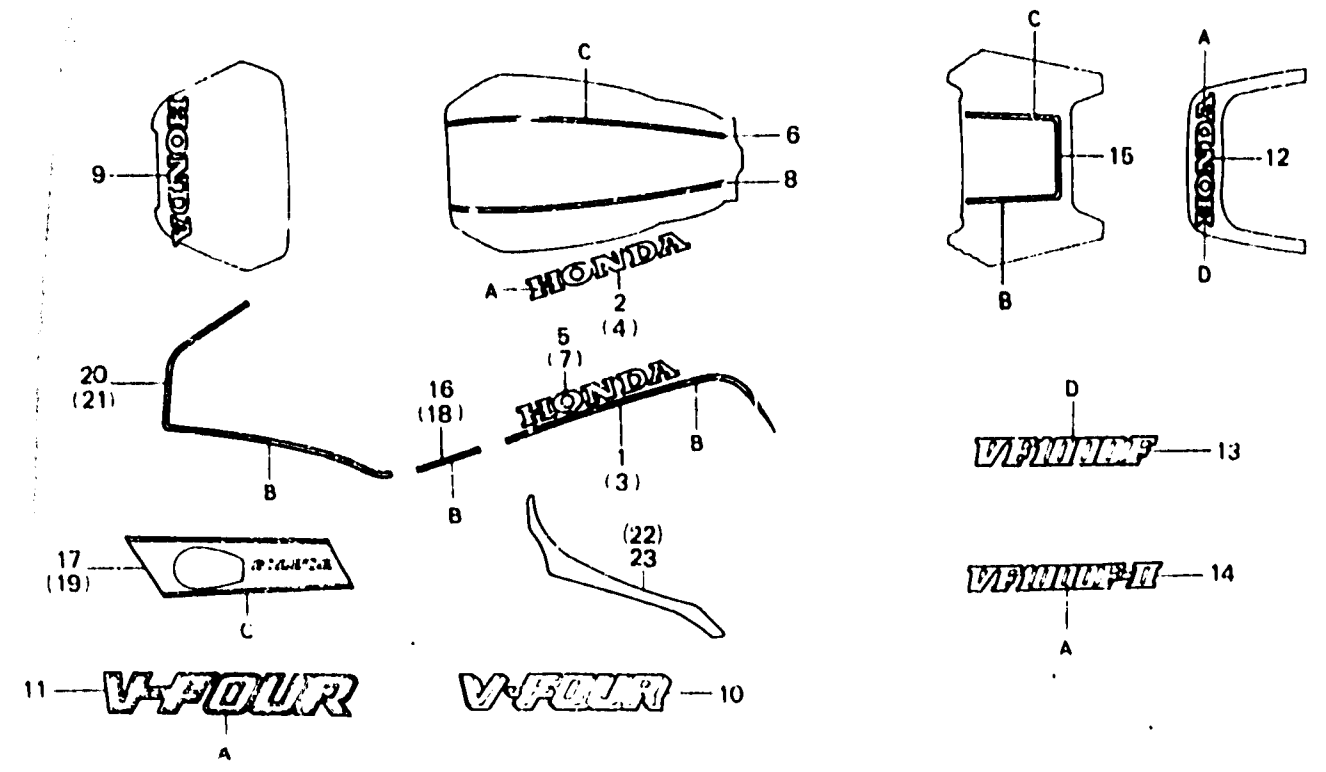
## F-34-1

**Mark**  
(VF1000FF-E,ED,G,IT  
SW,U • F2F • FG • F2G)

**Marque**  
(VF1000FF-E,ED,G,IT  
SW,U • F2F • FG • F2G)

**Marke**  
(VF1000FF-E,ED,G,IT  
SW,U • F2F • FG • F2G)

**Marca**  
(VF1000FF-E,ED,G,IT  
SW,U • F2F • FG • F2G)



BM66 - 89

Item d'entretien	T.D.R.	N° de réf.	N° de pièce	Description	N° de requis VF1000					N° de série	Code de zone
					Fr	Fr	F2c	Fr	F2c		
		16	87115-MB6-630ZA	RAYURE B D'AUVENT AV. D. • TYPE1 • (A.M.)	-	1	-	1	-	.....	CM,E,ED,F,G,IT,SW
			87115-MB6-630ZB	RAYURE B D'AUVENT AV. D. • TYPE2 • A.M.)	-	1	-	1	-	.....	CM,E,ED,F,G,IT,SW
		17	87115-MB6-830ZA	RAYURE D'AUVENT SUPERIEUR AV. D. • TYPE1 • (A.M.)	-	-	1	-	1	.....	.....
			87115-MB6-830ZB	RAYURE D'AUVENT SUPERIEUR AV. D. • TYPE2 •	-	-	1	-	1	.....	.....
		18	87116-MB6-630ZA	RAYURE B D'AUVENT AV. G. • TYPE1 • (A.M.)	-	1	-	1	-	.....	E,ED,F,G,IT,SW,U
			87116-MB6-630ZB	RAYURE B D'AUVENT AV. G. • TYPE2 • (A.M.)	-	1	-	1	-	.....	E,ED,F,G,IT,SW,U
		19	87116-MB6-830ZA	RAYURE D'AUVENT SUPERIEUR AV. G. • TYPE1 • (A.M.)	-	-	1	-	1	.....	.....
			87116-MB6-830ZB	RAYURE D'AUVENT SUPERIEUR AV. G. • TYPE2 •	-	-	1	-	1	.....	.....
		20	87117-MB6-630ZA	RAYURE A D'AUVENT AV. D. • TYPE1 • (A.M.)	-	1	-	1	-	.....	E,ED,F,G,IT,SW,U
			87117-MB6-630ZB	RAYURE A D'AUVENT AV. D. • TYPE2 • (A.M.)	-	1	-	1	-	.....	E,ED,F,G,IT,SW,U