

**2-M2**

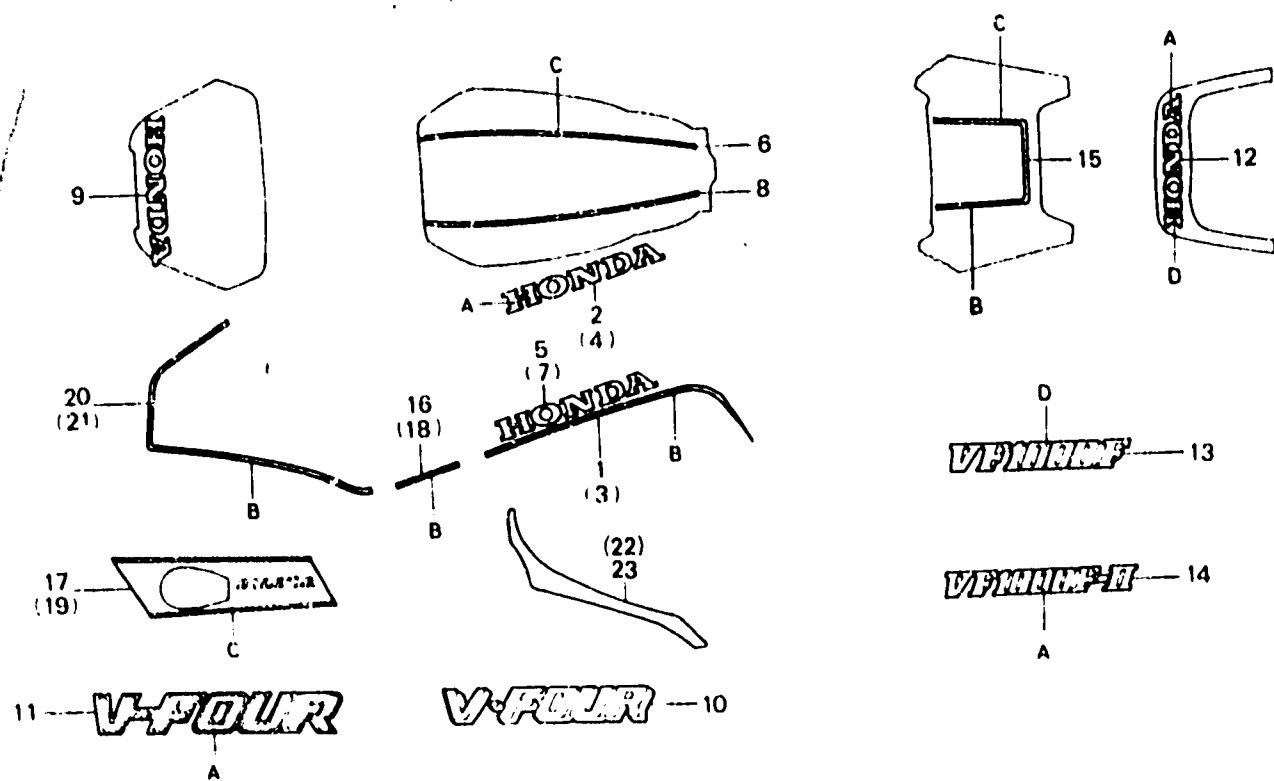
**F-34-1**

**Mark**  
 (VF1000F-E,ED,G,IT  
 SW,U • F2F • Fg • F2g)

**Marque**  
 (VF1000F-E,ED,G,IT  
 SW,U • F2F • Fg • F2g)

**Marke**  
 (VF1000F-E,ED,G,IT  
 SW,U • F2F • Fg • F2g)

**Marca**  
 (VF1000F-E,ED,G,IT  
 SW,U • F2F • Fg • F2g)



BMB6 - 89

Item d'entretien	T.D.R.	N° de réf.	N° de pièce	Description	N° de requi					N° de série	Code de zone
					VF1000	F1	F2	F3	F2g		
		21	87118-MB6-630ZA	RAYURE A D'AUVENT AV. G. *TYPE1*(A.M.)	-	1	-	1	-	.....	E,ED,F,G,IT,SW,U
			87118-MB6-630ZB	RAYURE A D'AUVENT AV. G. *TYPE2*(A.M.)	-	1	-	1	-	.....	E,ED,F,G,IT,SW,U
		22	87120-MB6-830	RAYURE SUPERIEURE D'AUVENT INTERIEUR D.	-	-	1	-	1		
		23	87121-MB6-830	RAYURE SUPERIEURE D'AUVENT INTERIEUR G.	-	-	1	-	1		