



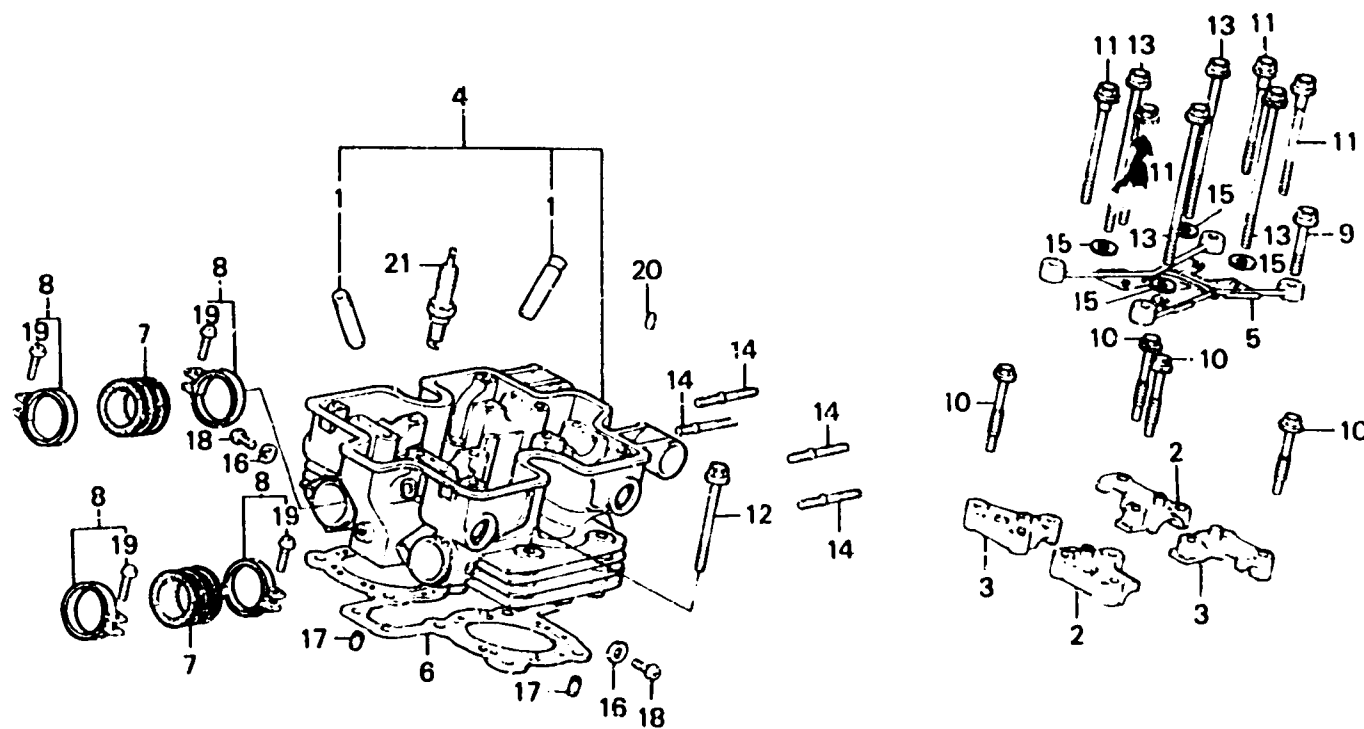
E-2-1

Cylinder head (Rear)
(VF1000RE)

Culasse (Arrière)
(VF1000RE)

Zylinderkopf (Hintere)
(VF1000RE)

Culata (Trasero)
(VF1000RE)



BHJ4-3A

Item d'entretien	T.D.R.	N° de réf.	N° de pièce	Description	N° de requis			N° de série	Code de zone
					VF1000R	E	F		
GUIDE DE SOUPE (ALEPAGE COMPRIS)	*5.4	1	12204-MB0-405	GUIDE DE SOUPE (COTE REPAR.)	8	-	-		
(AJOUTER 0,2 POUR CHAQUE.)		2	12211-MB6-000	SUPPORT A D'ARBRE A CAMES.....	2	-	-	2003518	
(RODAGE DE SOUPE NON COMPRIS.)		*3	12211-MB6-010	SUPPORT A D'ARBRE A CAMES.....	2	-	-	2003519	
(AJOUTER 0,2 SI EFFECTUE.)		*3	12212-MB6-000	SUPPORT B D'ARBRE A CAMES.....	2	-	-	2003518	
SUPPORT D'ARBRE A CAMES.....	0.8	*4	12212-MB6-010	SUPPORT B D'ARBRE A CAMES.....	2	-	-	2003519	
(AJOUTER 0,1 POUR CHAQUE.)		*5	12220-MJ4-000	CULASSE COMP. AR.....	1	-	-		
CULASSE COMP. AR.....	*6.8	*5	12230-MB0-000	TUYAN A DE PASSAGE D'HUILE....	1	-	-	2003530	
(AJOUTER 2,8 POUR CHAQUE.)		*5	12230-MB0-010	TUYAN A DE PASSAGE D'HUILE....	1	-	-	2003531	
TUYAN A DE PASSAGE D'HUILE....	0.7	6	12251-MB6-000	JOINT DE CULASSE.....	1	-	-		
JOINT DE CULASSE.....	*5.1	7	16212-MB6-000	ISOLANT DE CARBURATEUR.....	2	-	-		
(AJOUTER 1,1 POUR CHAQUE.)		8	16219-MB0-770	BANDE D'ISOLANT.....	4	-	-		
ISOLANT DE CARBURATEUR.....	0.9	9	90001-MB0-000	BOULON DE BRIDE, 6X52.....	4	-	-		
(AJOUTER 0,1 POUR CHAQUE.)		10	90003-MB6-000	BOULON DE BRIDE, 6X58.....	4	-	-		
QUAND L'ENTRETIEN D'UNE UNITE COMPLETE EST REALISE, LE F.R.T. EST DE 1,1)		11	90006-MB0-010	BOULON UBS, 8X151.....	4	-	-		
		12	90011-MB0-770	BOULON UBS, 9X91.....	4	-	-		
		13	90012-MB6-003	BOULON UBS, 9X175.....	4	-	-		