

2-C 1

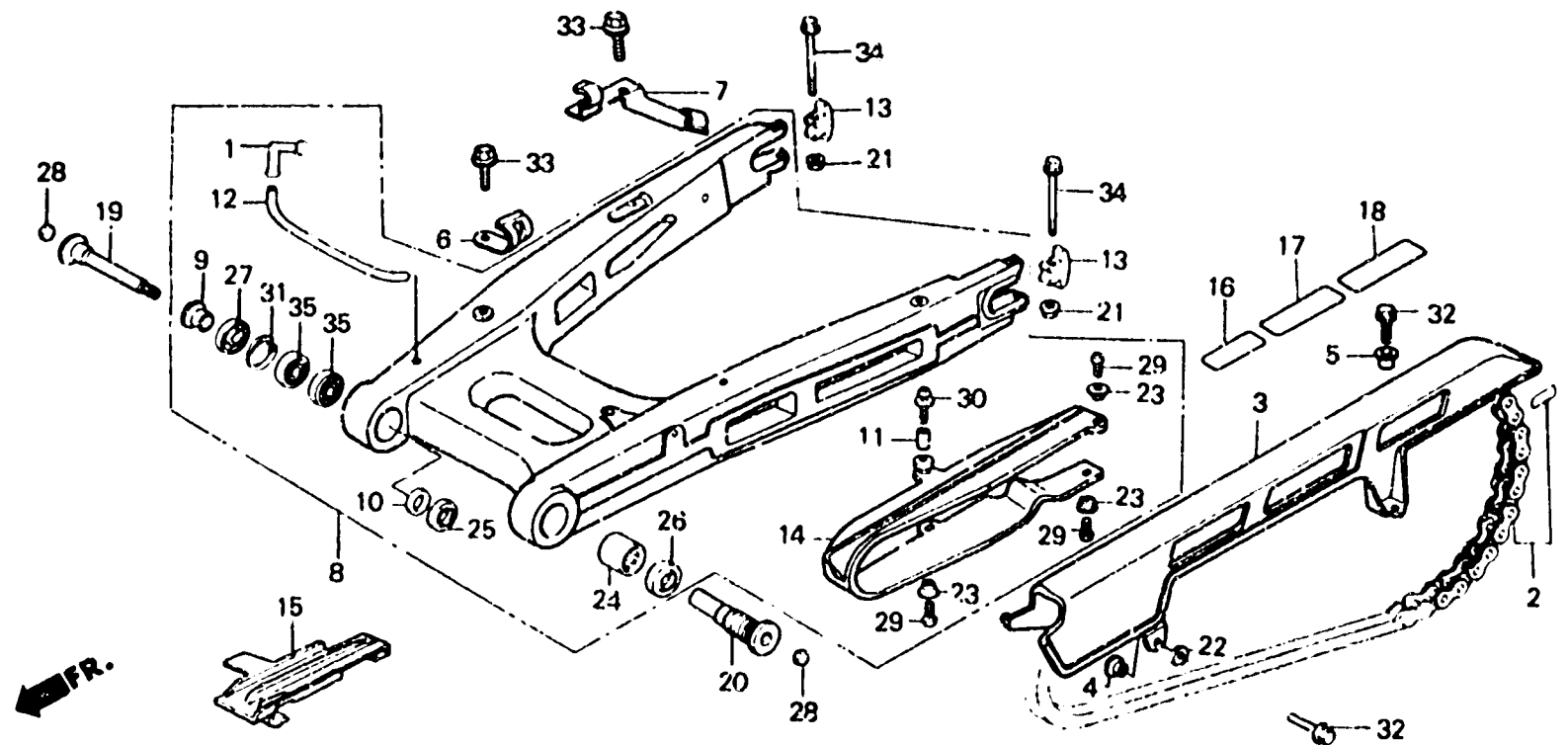
F-23

Rear fork·Chain case

Fourche arrière·
Carter de chaîne

Hintere Schwinge·
Kettenschutz

Horquilla trasera·
Caja de cadena



BMJ4-42

Item d'entretien	T.D.R.	N° de réf.	N° de pièce	Description	N° de requis			N° de série	Code de zone
					VF	IR	R		
					E	F	G		
			87505-MB6-620	PLAQUE D'AVERTISSEMENT DE PNEU (FRANCAIS)	1	-	1	-----	F
			87505-MB6-730	PLAQUE D'AVERTISSEMENT DE PNEU	1	1	1	-----	SW
		18	87507-MB6-610	ETIQUETTE D'AVERTISSEMENT CHAINE DE COMMANDE	1	-	-	-----	AR,E,ED,FI,G,H,IT,ND,SD,SP SW,U
			87507-MB6-620	ETIQUETTE D'AVERTISSEMENT CHAINE DE COMMANDE (FRANCAIS)	1	-	-	-----	F
			87507-MJ4-670	ETIQUETTE D'AVERTISSEMENT CHAINE DE COMMANDE	-	1	-	-----	CM
			87507-MJ4-830	ETIQUETTE D'AVERTISSEMENT CHAINE DE COMMANDE	-	1	-	-----	CM
			87507-MB6-630	ETIQUETTE D'AVERTISSEMENT CHAINE DE COMMANDE	-	1	1	-----	E,ED,G,H,IT,ND,SP,SW
			87507-MB6-850	ETIQUETTE D'AVERTISSEMENT CHAINE DE COMMANDE	-	-	1	-----	F
		19	90121-MB2-000	BOULON DE PIVOT DE FOURCHE AR.	D.	1	1	1	