

2-C 8

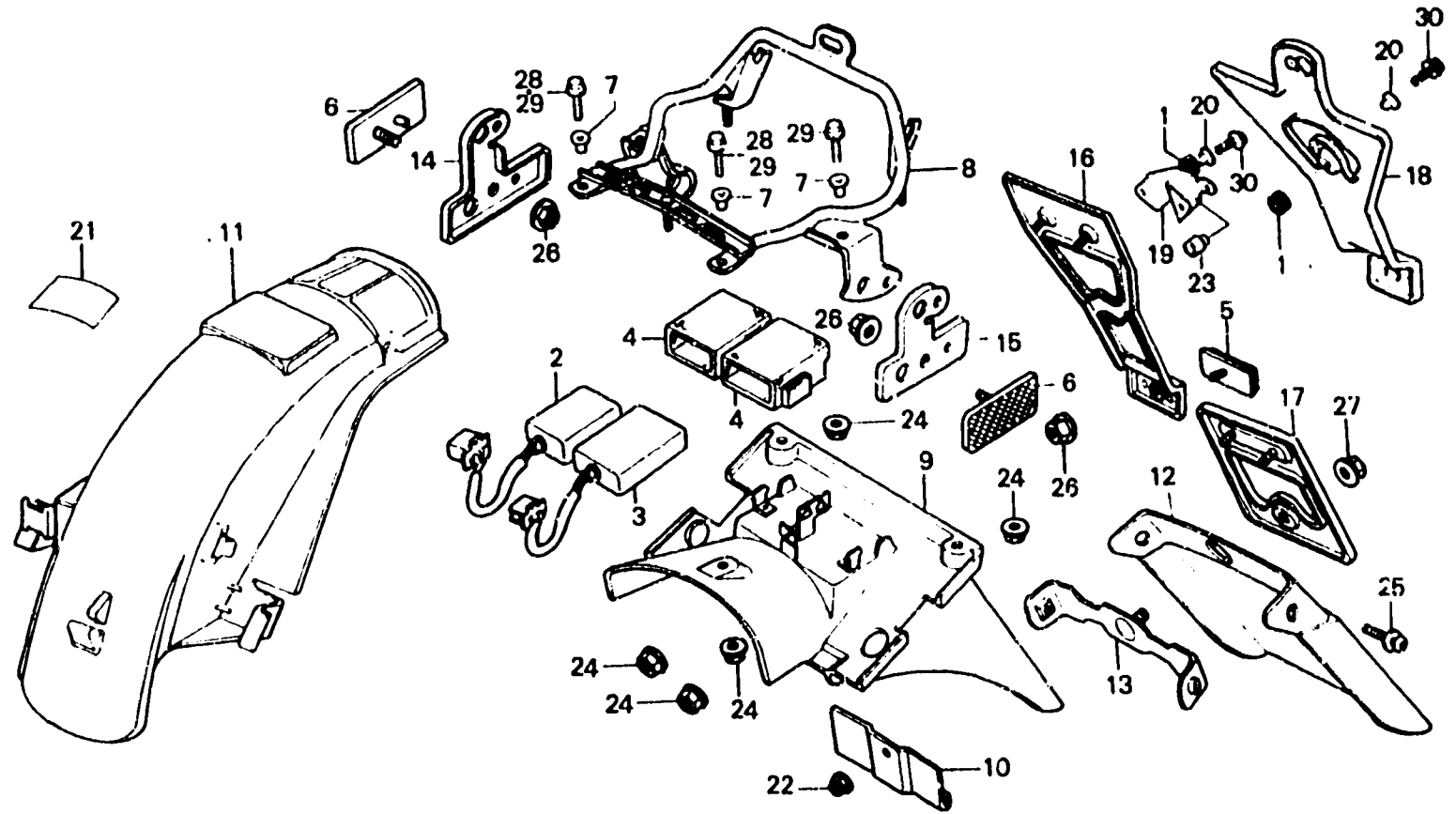
F-25

Rear fender-Spark unit

Garde-boue arrière.  
Unité de étincelle

Hinterer Kotflügel.  
Zündeinheit

Parafango trasero.  
Unidad de chispas



BMJ4-44C

Item d'entretien	T.D.R.	N° de réf.	N° de pièce	Description	N° de requis			N° de série	Code de zone
					V	F	G		
UNITE D'ALLUMAGE.....	0.4	1	17245-107-010	CAOUTCHOUC DE MONTAGE DE BOITIER DE FILTRE A AIR	-	3	-	-----	CM
(AJOUTER 0,3 POUR CHAQUE.)		2	30400-MB6-004	UNITE D'ALLUMAGE (ND).....	1	-	-	-----	
.GARDE-BOUE A AR.			30400-MJ4-671	UNITE D'ALLUMAGE (ND).....	-	1	1	-----	
.GARDE-BOUE B AR.			30400-MB4-005	UNITE D'ALLUMAGE (HITACHI)....	1	1	1	-----	
APPUI D'AUVANT DE SIEGE.....	0.5	3	30410-MJ4-014	UNITE D'ALLUMAGE (ND).....	1	-	-	-----	
BAVETTE DE GARDE-BOUE AR.....	0.1		30410-MJ4-015	UNITE D'ALLUMAGE (HITACHI)....	1	-	-	-----	
.SUPPORT DE PLAQUE DE NUMERO		4	30411-MJ4-000	COUSSIN D'UNITE D'ALLUMAGE....	2	-	-	-----	
			30411-MJ4-670	COUSSIN D'UNITE D'ALLUMAGE....	-	1	1	-----	
		5	33741-MC7-611	CATADIOPTRE.....	1	-	-	-----	AR,E,ED,F,H,IT,SP,U
			33742-MB2-672	CATAPHOTE AR.....	-	1	-	-----	CM
			33741-MC7-612	CATADIOPTRE.....	-	1	1	-----	E,ED,F,H,IT,SP
		6	33741-ME9-672	CATAPHOTE AV.....	2	-	-	-----	AR
			33741-MC7-612	CATADIOPTRE.....	-	2	-	-----	CM
		7	61104-422-000	COLLIER DE FIXATION.....	-	4	4	-----	
		8	77310-MJ4-100	APPUI D'AUVANT DE SIEGE.....	1	-	-	-----	