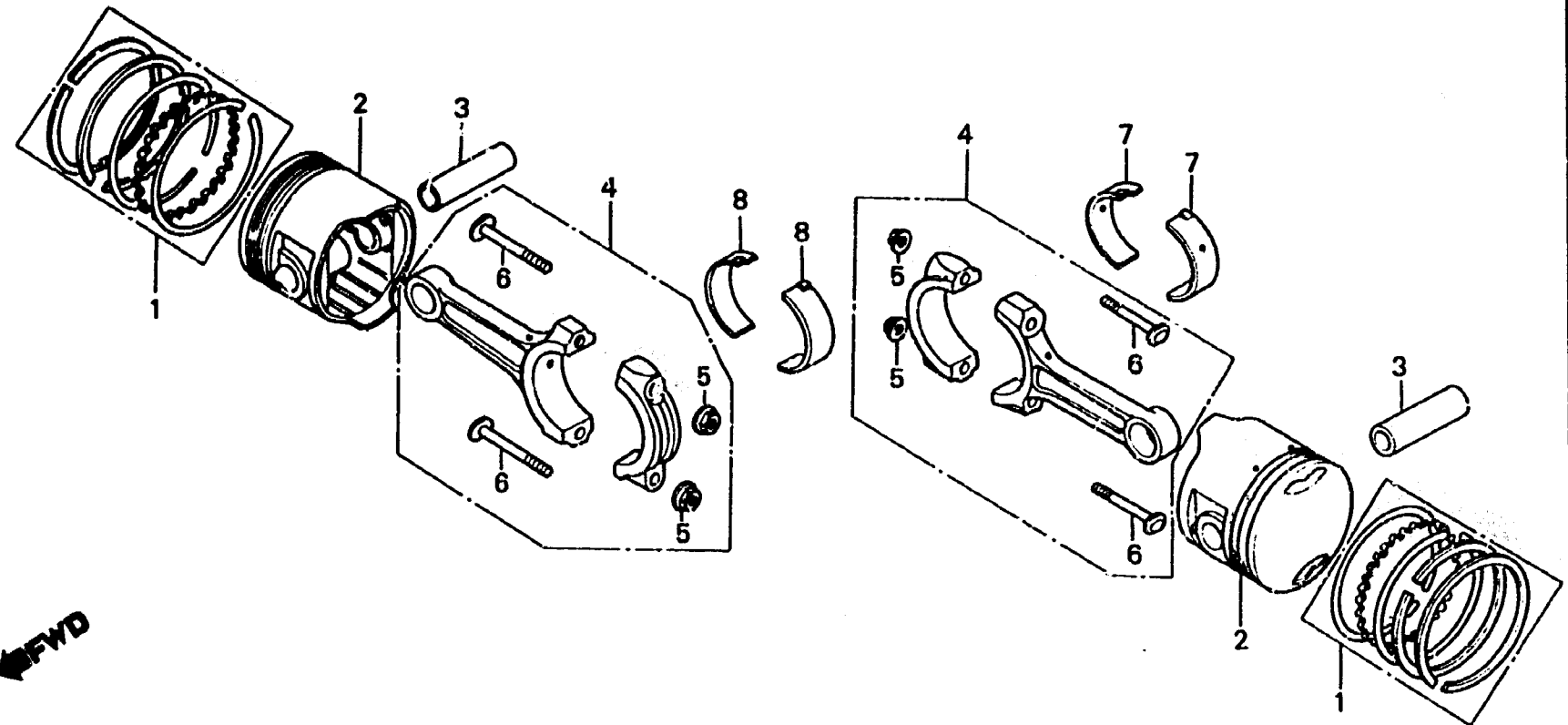


F 8

E-19

Piston
Piston
Kolben
Pistón



B463-19

Item d'entretien	T.D.R.	N° de réf.	N° de pièce	Description	N° de requis GL1100						N° de série	Code de zone
					A	Ia	Da	b	Ib	Ds		
JEU DE BAGUE DE PISTON (TYPE GL1100IA.IA.DA.DB 5,7) (COTE DROIT 5,7)	+5.3	1	13011-463-000	JEU DE BAGUE DE PISTON (STD.)	4	4	4	4	4	4		
			13021-463-000	JEU DE BAGUE DE PISTON (0.25)	(4)	(4)	(4)	(4)	(4)	(4)		
			13031-463-000	JEU DE BAGUE DE PISTON (0.50)	(4)	(4)	(4)	(4)	(4)	(4)		
			13041-463-000	JEU DE BAGUE DE PISTON (0.75)	(4)	(4)	(4)	(4)	(4)	(4)		
			13051-463-000	JEU DE BAGUE DE PISTON (1.00)	(4)	(4)	(4)	(4)	(4)	(4)		
PISTON (TYPE GL1100IA.IA.DA.DB 6,1) (COTE DROIT 5,9)	+5.7	2	13101-463-004	PISTON (STD. ART)	4	4	4	4	4	4		
			13102-463-004	PISTON (0.25 ART)	(4)	(4)	(4)	(4)	(4)	(4)		
			13103-463-004	PISTON (0.50 ART)	(4)	(4)	(4)	(4)	(4)	(4)		
			13104-463-004	PISTON (0.75 ART)	(4)	(4)	(4)	(4)	(4)	(4)		
			13105-463-004	PISTON (1.00 ART)	(4)	(4)	(4)	(4)	(4)	(4)		
ENS. BIELLE A (TYPE GL1100IA.IA.DA.DB 6,0) (COTE DROIT 5,7)	+5.6	3	13112-431-000	AXE, PISTON	4	4	4	4	4	4		
		4	13201-463-000	ENS. BIELLE A	4	4	4	4	4	4		
			13202-463-000	ENS. BIELLE B	4	4	4	4	4	4		
			13203-463-000	ENS. BIELLE C	4	4	4	4	4	4		
			13204-463-000	ENS. BIELLE C	4	4	4	4	4	4		

2

2