

F 13

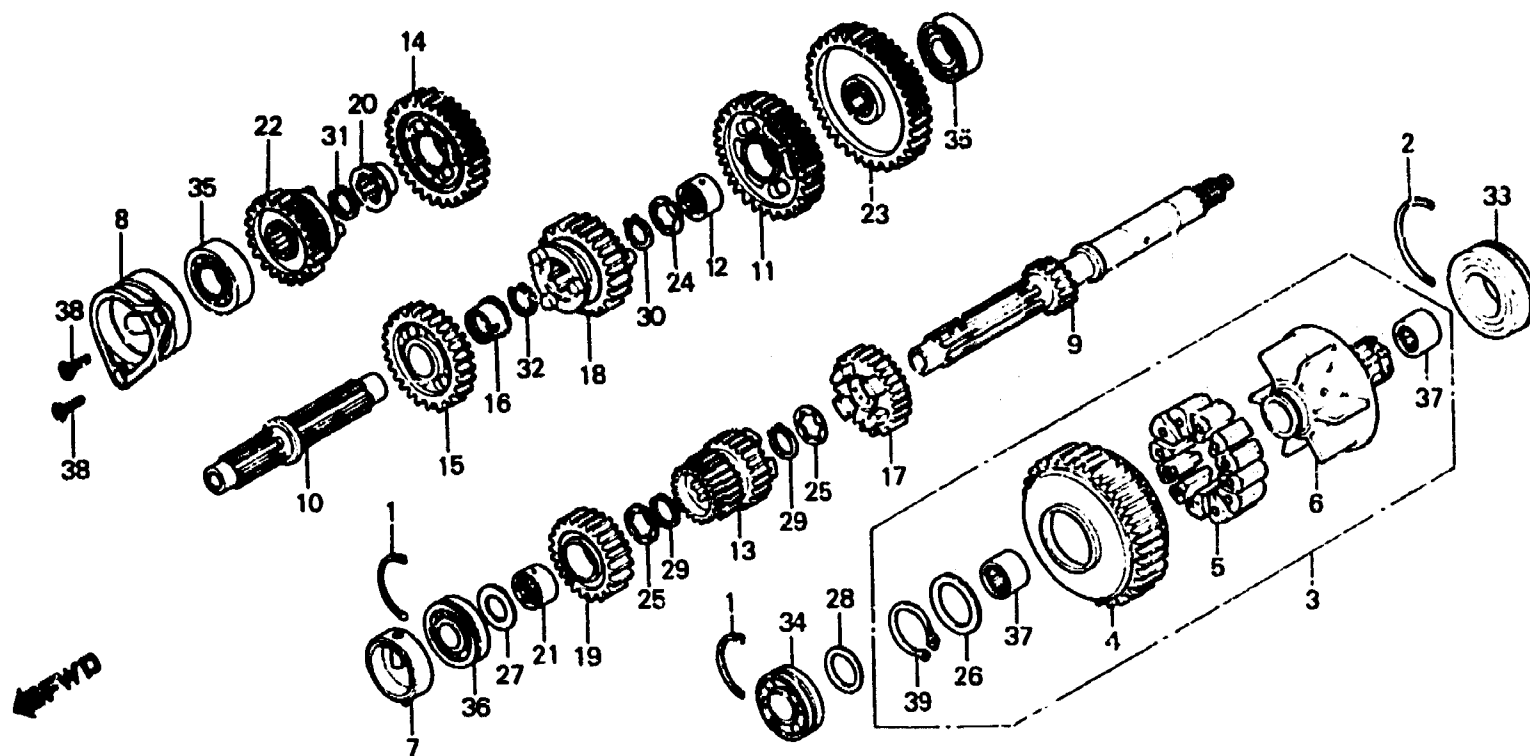
E-21

Transmission

Transmission

Getriebe

Transmisión



B463-21

Item d'entretien	T.D.R.	N° de réf.	N° de pièce	Description	N° de requis GL1100						N° de série	Code de zone
					A	Ia	Da	B	Ib	Ds		
PIGNON MENE COMP. PRIMAIRE ..... (TYPE GL1100IA.IA.DA.DB 6,3)	*5.9	1	13495-300-000	ANNEAU A DE FIXATION DE ROULEMENT A BILLES	2	2	2	2	2	2		
PIGNON MENE PRIMAIRE ..... (TYPE GL1100IA.IA.DA.DB 6,4) (PIECES RELATIVES Y COMPRISES)	*6.0	2	13496-300-000	ANNEAU B DE FIXATION DE ROULEMENT A BILLES	1	1	1	1	1	1		
PASSAGE D'HUILE D'ARBRE ..... PRINCIPAL	*5.1	3	23110-463-000	PIGNON MENE COMP. PRIMAIRE .....	1	1	1	1	1	1		
(TYPE GL1100IA.IA.DA.DB 5,5)		4	23111-463-000	PIGNON MENE PRIMAIRE .....	1	1	1	1	1	1		
SUPPORT C DE ROULEMENT ..... (TYPE GL1100IA.IA.DA.DB 6,0)	*5.6	5	23114-463-000	AMORTISSEUR A PRIMAIRE .....	12	12	12	12	12	12		
• ROULEMENT A BILLES, 6304C (TYPE GL1100IA.IA.DA.DB 6,0)		6	23121-463-000	MOYEU DE PIGNON PRIMAIRE .....	1	1	1	1	1	1		
ARBRE PRINCIPAL DE ..... TRANSMISSION	*5.7	7	23141-463-000	PASSAGE D'HUILE D'ARBRE PRINCIPAL	1	1	1	1	1	1		
(TYPE GL1100IA.IA.DA.DB 6,1) (PIECES RELATIVES Y COMPRISES)		8	23151-431-000	SUPPORT C DE ROULEMENT .....	1	1	1	1	1	1		
• ARBRE DE RENVOI DE ..... TRANSMISSION		9	23211-463-000	ARBRE PRINCIPAL DE TRANSMISSION (16T)	1	1	1	1	1	1		
(TYPE GL1100IA.IA.DA.DB 6,1) (PIECES RELATIVES Y COMPRISES)		10	23220-463-000	ARBRE DE RENVOI DE TRANSMISSION	1	1	1	1	1	1		
• ARBRE DE RENVOI DE ..... TRANSMISSION		11	23421-463-000	PIGNON PREMIERE D'ARBRE DE RENVOI (40T)	1	1	1	1	1	1		
(TYPE GL1100IA.IA.DA.DB 6,1) (PIECES RELATIVES Y COMPRISES)		12	23425-463-000	COLLIER CANNELEE, 28 .....	1	1	1	1	1	1		