



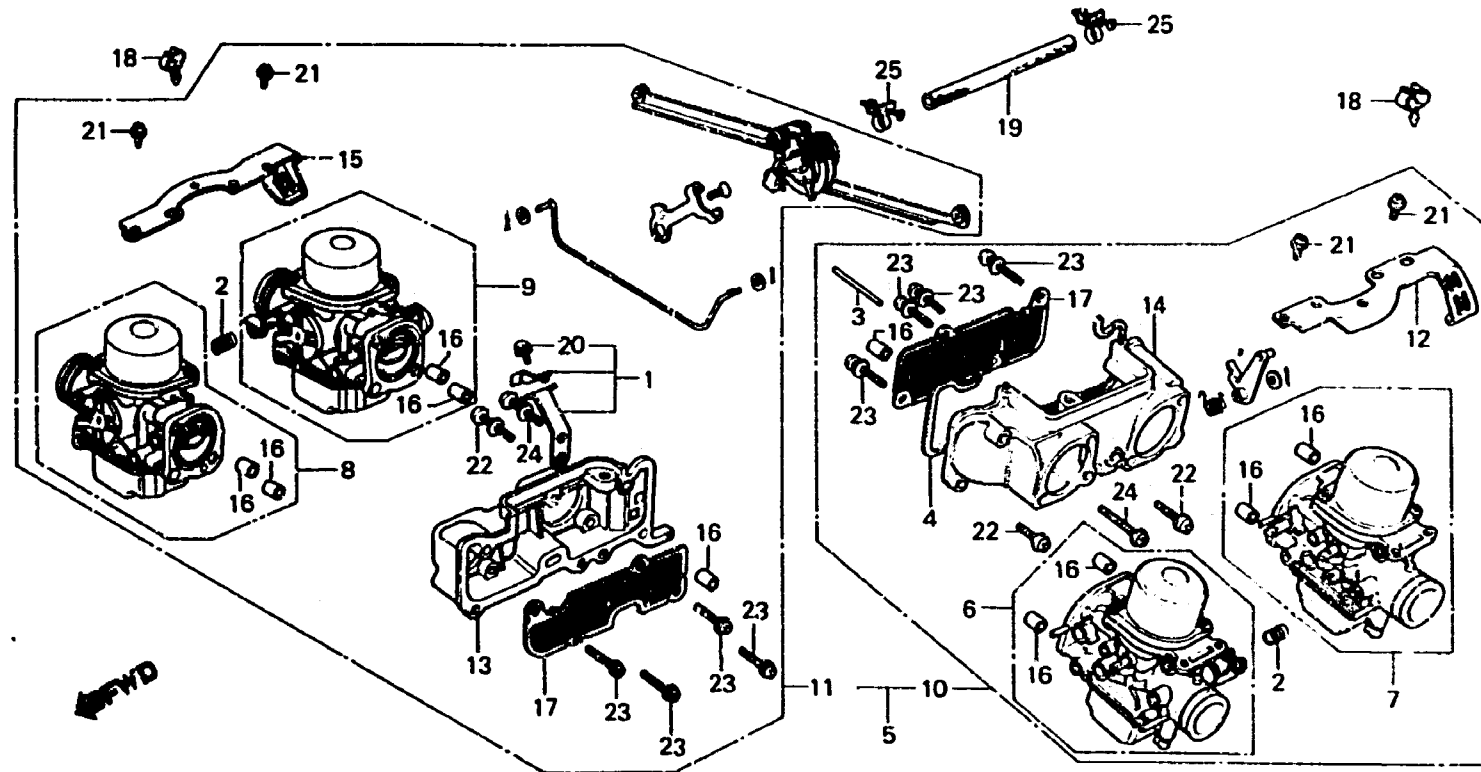
E-23

Carburetor  
(Assy.)

Carburateur  
(Ens.)

Vergaser  
(Kompl)

Carburador  
(Ens.)



B463-23

2

Item d'entretien	T.D.R.	N° de réf.	N° de pièce	Description	N° de requis GL1100						N° de série	Code de zone
					A	La	DA	B	La	Da		
			16106-463-601	ENS. CARBURATEUR D. ....	1	-	1	-	-	-	-	DK,E,ED,F,G,SA
		*	16106-463-602	16106-463-602 .....	-	-	-	1	-	1	2123614	DK,E,ED,F,G,SA,U
		*	16106-463-603	ENS. CARBURATEUR D. ....	-	-	-	1	-	1	2123615	DK,E,ED,F,G,SA,U
		*	16106-463-721	16106-463-603 ENS. CARBURATEUR D. ....	1	1	-	-	-	-	2013020	DK,E,ED,F,G,SA,U
		*	16106-463-722	ENS. CARBURATEUR D. ....	1	1	-	-	-	-	2125094	CM
			12 16129-463-004	16106-463-722 PLAQUE D'APPUI G. ....	1	1	1	1	1	1	2125095	CM
			13 16157-463-004	CHAMBRE A D'AIR .....	1	1	1	1	1	1		
			14 16158-463-004	CHAMBRE B D'AIR .....	1	1	1	1	1	1		
			15 16169-463-004	PLAQUE D'APPUI D. ....	1	1	1	1	1	1		
			16 16178-463-004	GOUJON D'ASSEMBLAGE .....	10	10	10	10	10	10		
			17 16196-463-004	CORPS DE SEPARATEUR FLAMME .....	2	2	2	2	2	2		
			18 32981-371-000	ANNEAU DE CABLE D'HAUTE TENSION	2	2	2	2	2	2		
			19 91320-371-000	FLEXIBLE D'ESSENCE, 5,5X160 .....	1	1	1	1	1	1		
			20 93892-04012-00	VIS A TETE A RONDELLE, 4X12 .....	1	1	1	1	1	1		
			21 93892-04012-00	VIS A TETE A RONDELLE, 5X12 .....	8	8	8	8	8	8		