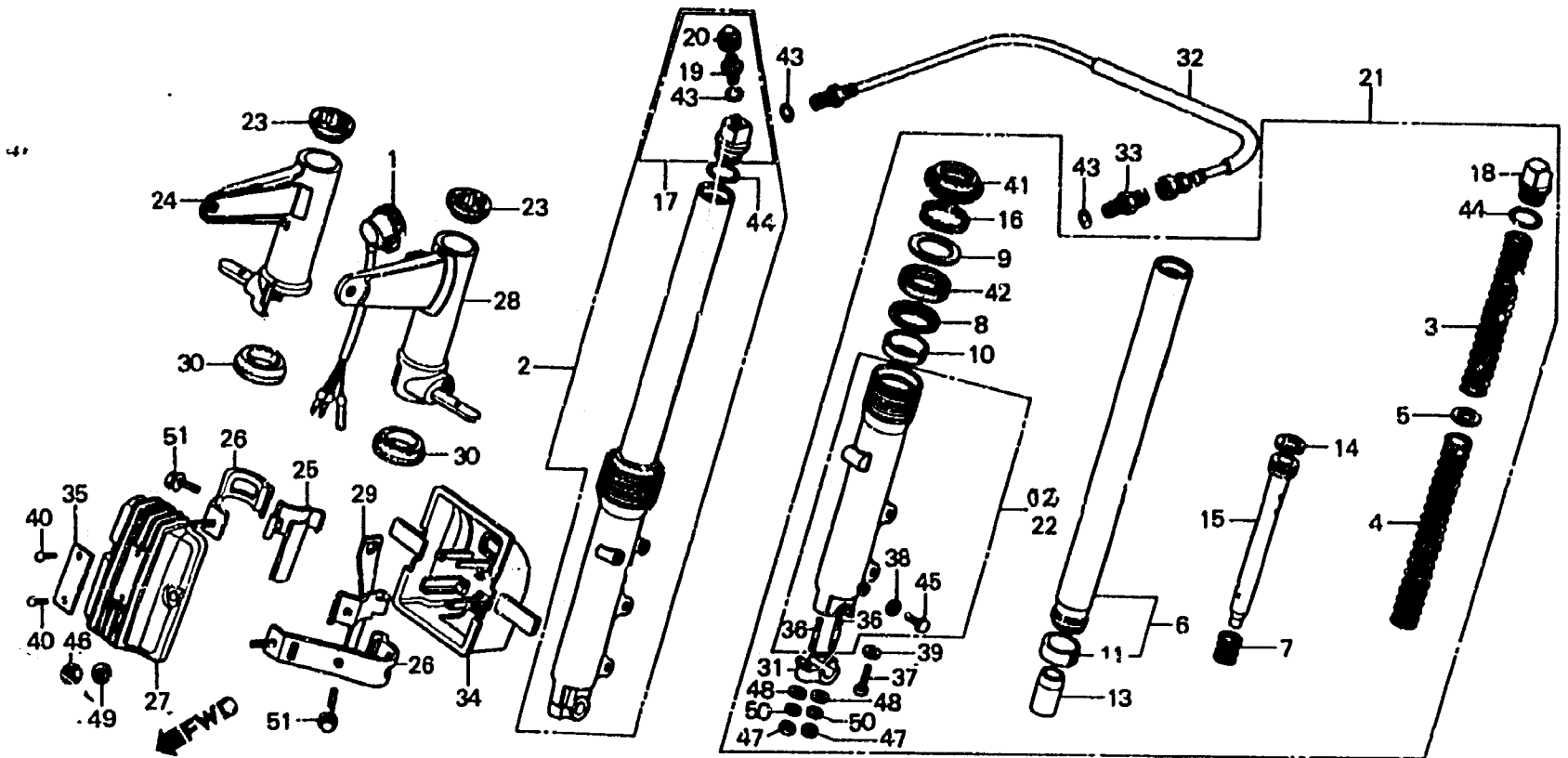


**J 10**

**F-11**

Front fork  
 Fourche avant  
 Vordergabel  
 Horquilla delantera



B463-36

Item d'entretien	T.D.R.	N° de réf.	N° de pièce	Description	N° de requ. GL1100						N° de série	Code de zone
					A	IA	DA	B	1e	Ds		
ENS. VIBREUR DE CLIGNOTANT .....	0.2	1	38400-431-000	ENS. VIBREUR DE CLIGNOTANT .....	1	1	1	1	1	1	..... CM,DK,ED,F,G,SA,U	
ENS. FOURCHE AV. .... (TYPE GL1100IA,IA,DA,DB 1,1) (AJOUTER 0,2 POUR CHAQUE.)	0.8	2	51400-463-003	ENS. FOURCHE AV. D. .... 51400-463-013	1	1	1	1	1	1		
• COUVERCLE DE FOURCHE AV. (AJOUTER 0,2 POUR CHAQUE.)		•	51400-463-013	ENS. FOURCHE AV. D. ....	1	1	1	1	1	1		
• RESSORT A D'AMORTISSEUR AV. .... (AJOUTER 0,3 POUR CHAQUE.)	0.6	3	51401-463-003	RESSORT A D'AMORTISSEUR AV. ....	2	2	2	2	2	2		
• TUYAU COMP. FOURCHE AV. .... (TYPE GL1100IA,IA,DA,DB 1,3) (AJOUTER 0,5 POUR CHAQUE.)	1.0	4	51402-463-003	RESSORT B D'AMORTISSEUR AV. ....	2	2	2	2	2	2		
• BOITIER COMP. INFÉRIEUR (TYPE GL1100IA,IA,DA,DB 1,3) (AJOUTER 0,5 POUR CHAQUE.)		5	51403-463-003	PLAQUE DE JOINT DE RESSORT .....	2	2	2	2	2	2		
• JOINT D'ÉTANCHEITÉ D'HUILE, 39X50X11		6	51410-463-003	TUYAU COMP. FOURCHE AV. ....	2	2	2	2	2	2		
(AJOUTER 0,5 POUR CHAQUE.)		7	51411-463-003	RESSORT DE REBOND .....	2	2	2	2	2	2		
SOUPAPE COMP. AIR .....	0.1	8	51412-463-003	ANNEAU DE REFOULEMENT .....	2	2	2	2	2	2		
DURITE COMP. RACCORD DE FOURCHE	0.3	9	51412-463-305	ANNEAU DE REFOULEMENT .....	2	2	2	2	2	2		
		•	51413-463-003	PLAQUE DE REVERS .....	2	2	2	2	2	2		
		10	51414-463-003	BAGUE DE TUYAU DE FOURCHE .....	2	2	2	2	2	2		
		11	51415-463-003	MANCHON DE TUYAU DE FOURCHE .....	2	2	2	2	2	2		
		12	51420-463-003	BOITIER COMP. INFÉRIEUR D. ....	1	1	1	1	1	1		
		13	51432-463-003	PIECE DE RETENUE D'HUILE .....	2	2	2	2	2	2		
		14	51437-463-003	BAGUE DE PISTON .....	2	2	2	2	2	2		
		15	51440-463-003	TUYAU INFÉRIEUR .....	2	2	2	2	2	2		