

L 10

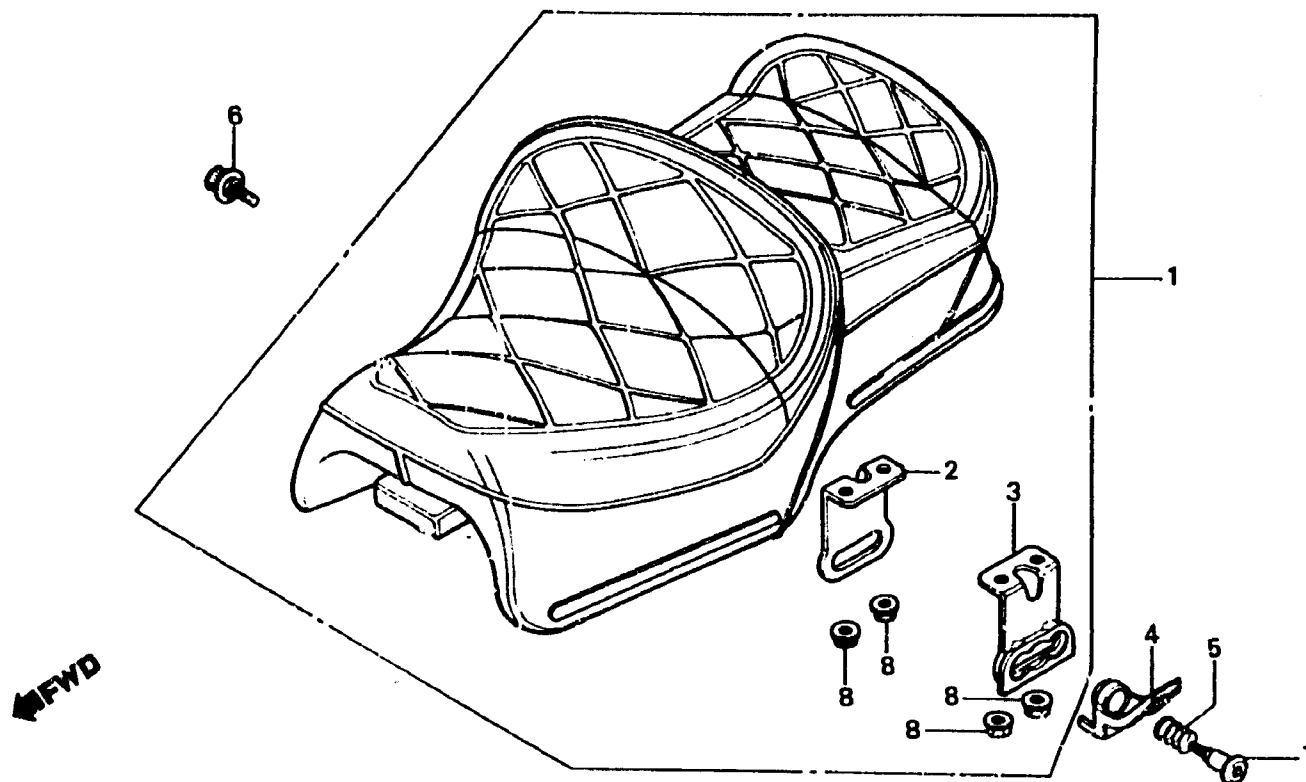
F-19-1

Seat
(GL1100B • IB • DB)

Siege
(GL1100B • IB • DB)

Sitz
(GL1100B • IB • DB)

Asiento
(GL1100B • IB • DB)



B463-87B

Item d'entretien	T.D.R.	N° de réf.	N° de pièce	Description	N° de requis GL1100				N° de série	Code de zone
					A	IA	DA	IB		
SIEGE DOUBLE COMP.	0.1	1	77200-463-740	SIEGE DOUBLE COMP.	-	-	-	1	1	1
		2	77202-463-740	APPUI AR. DE SIEGE D.	-	-	-	1	1	1
		3	77203-463-740	APPUI AR. DE SIEGE G.	-	-	-	1	1	1
		4	77231-463-740	LEVIER DE REGLAGE DE SIEGE	-	-	-	1	1	1
		5	77235-463-740	RESSORT DE REGLAGE DE SIEGE	-	-	-	1	1	1
		6	90118-463-740	BOULON DE DOUILLE, 8X12	-	-	-	1	1	1
		7	90119-463-740	BOULON DE REGLAGE DE SIEGE	-	-	-	1	1	1
		8	94050-06080	ECROU DE BRIDE, 6MM	-	-	-	4	4	4