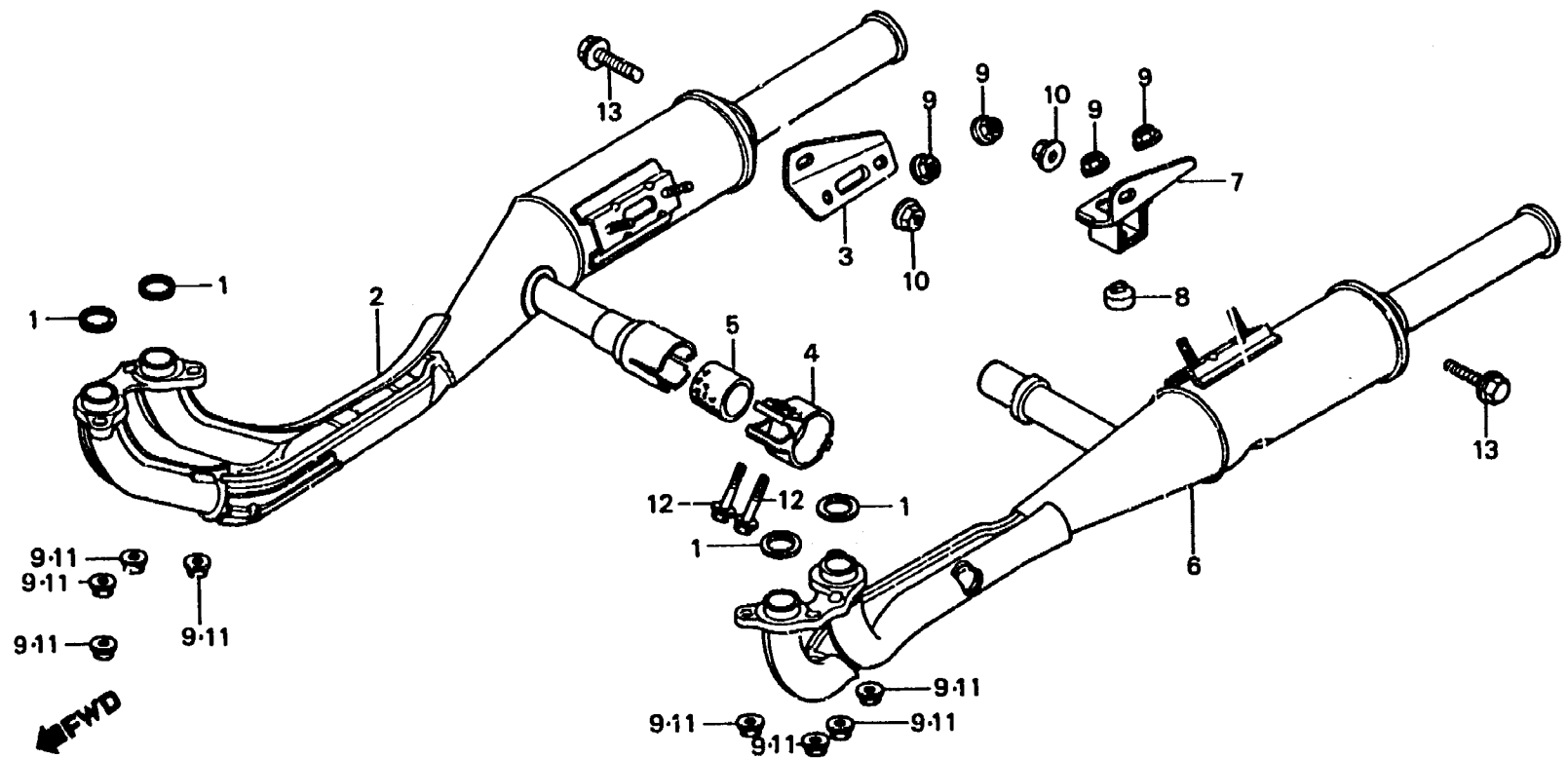


M 2

F-23

Exhaust muffler
 Pot d'échappement
 Auspufftopf
 Silenciador



B463-48A

Item d'entretien	Y.D.R	N° de conf.	N° de pièce	Description	N° de requis GL1100						N° de série	Code de zone
					A	IA	DA	B	IB	DB		
ENS. POT D'ECHAPPEMENT (TYPE GL1100IA.IB 0,5) (AJOUTER 0,2 POUR CHAQUE.)	0.4	1	18291-286-000	JOINT DE TUYAU D'ECHAPPEMENT	4	4	4	4	4	4		
		2	18300-463-000	ENS. POT D'ECHAPPEMENT D.	1	1	1	1	1	1	-----	CM,DK,E,F,G,SA,U
			18300-463-640	ENG. POT D'ECHAPPEMENT D.	1	-	1	1	-	1	-----	ED
SUPPORT DE POT ECHAPPEMENT D.	0.1	3	18340-463-000	SUPPORT DE POT ECHAPPEMENT D.	1	1	1	1	1	1		
SUPPORT DE POT ECHAPPEMENT G.	0.2	4	18371-463-000	BANDE DE POT D'ECHAPPEMENT	1	1	1	1	1	1		
		5	18391-429-000	JOINT DE POT D'ECHAPPEMENT	1	1	1	1	1	1		
		6	18400-463-000	ENS. POT D'ECHAPPEMENT G.	1	1	1	1	1	1	-----	CM,DK,E,F,G,SA,U
			18400-463-640	ENS. POT D'ECHAPPEMENT G.	1	-	1	1	-	1	-----	ED
		7	18411-463-000	SUPPORT DE POT ECHAPPEMENT G.	1	1	1	1	1	1		
		8	50524-422-000	CAOUTCHOUC DE BUTEE DE BEQUILLE PRINCIPALE	1	1	1	1	1	1		
		9	94050-08000	ECROU DE BRIDE, 8MM	12	12	12	-	-	-		
			94050-08080	ECROU DE BRIDE, 8MM	-	-	-	4	4	4		
		10	94050-10080	ECROU DE BRIDE, 10MM	2	2	2	-	-	-		
			94050-10000	ECROU DE BRIDE, 10MM	-	-	-	2	2	2		