

M 12

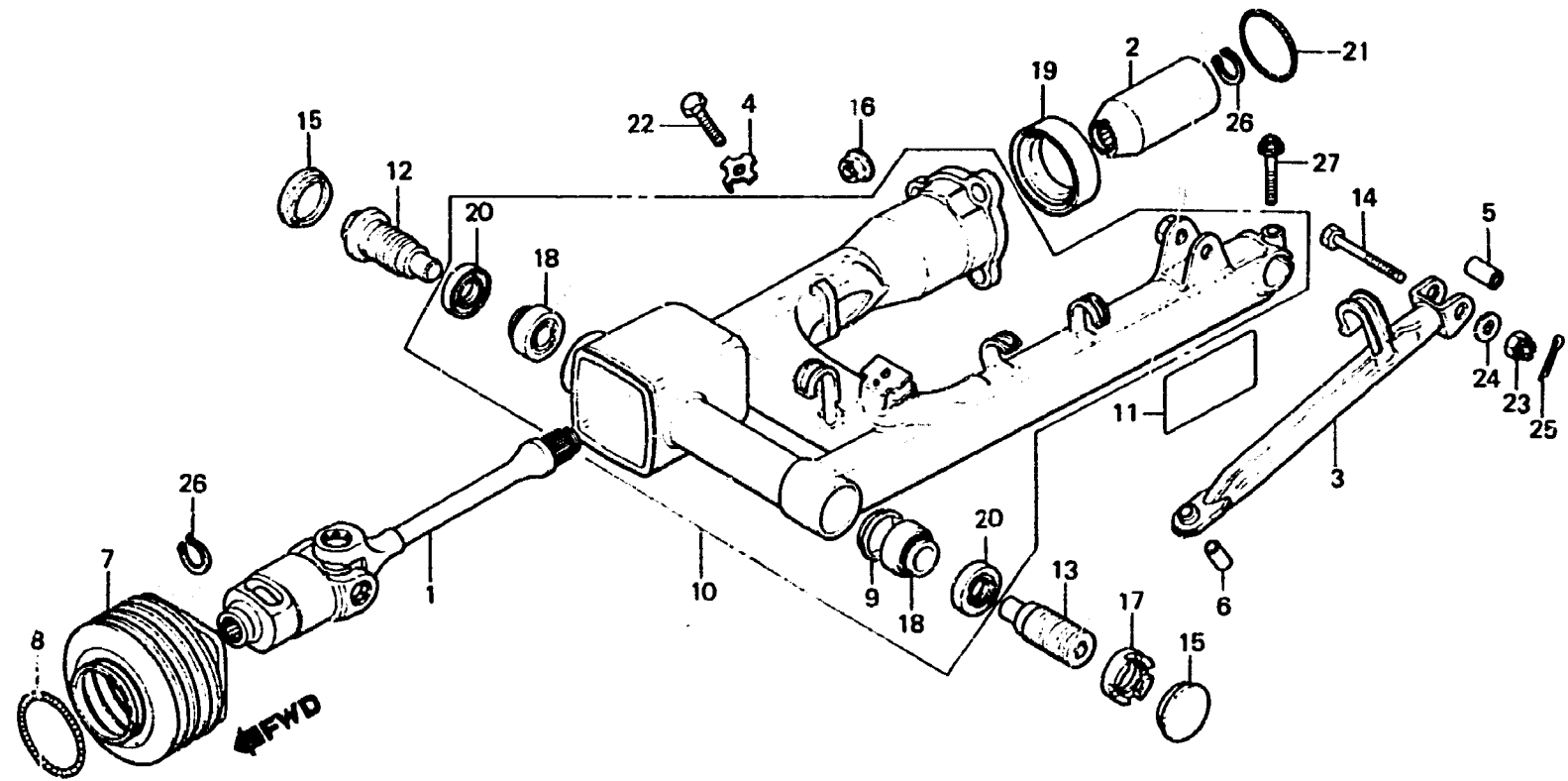
F-26

Rear fork • Propeller shaft

Fourche arrière •
Arbre de transmission

Hintere Schwinge • Antriebswelle

Horquilla trasera • Eje de propulsión



B463-51

Item d'entretien	T.D.R.	N° de réf.	N° de pièce	Description	N° de requis GL1100						N° de série	Code de zone
					A	Ia	Da	B	Ib	Ds		
			87505-463-970	PLAQUE D'AVERTISSEMENT DE PNEU (FRANCAIS)	-	-	-	-	1	-		
		12	90121-463-000	BOULON DE PIVOT DE FOURCHE AR. D.	1	1	1	1	1	1		
		13	90122-463-000	BOULON DE PIVOT DE FOURCHE AR. G.	1	1	1	1	1	1		
		14	90124-392-000	BOULON DE BRAS DE BUTEE DE FREIN AR.	1	1	1	1	1	1		
		15	90303-463-000	CHAPEAU D'ECROU BLOCAGE	2	2	2	2	2	2		
		*	90303-463-010	CHAPEAU D'ECROU BLOCAGE	-	-	-	2	2	2		
		16	90308-357-000	ECROU HEX., 10MM	3	3	3	3	3	3		
		17	90355-469-000	ECROU DE PIVOT DE FOURCHE AR.	1	1	1	1	1	1		
		18	91062-415-000	ROULEMENT, 30203C	2	-	-	-	-	-	2015712	4015711
			91062-415-013	ROULEMENT, 30203C	2	-	-	-	-	-	2015713	4015712
					-	2	2	-	-	-		
					-	-	-	2	2	2		
		19	91262-463-005	JOINT D'ETANCHEITE D'HUILE, 43X52X7	1	1	1	1	1	1		