

2-D15

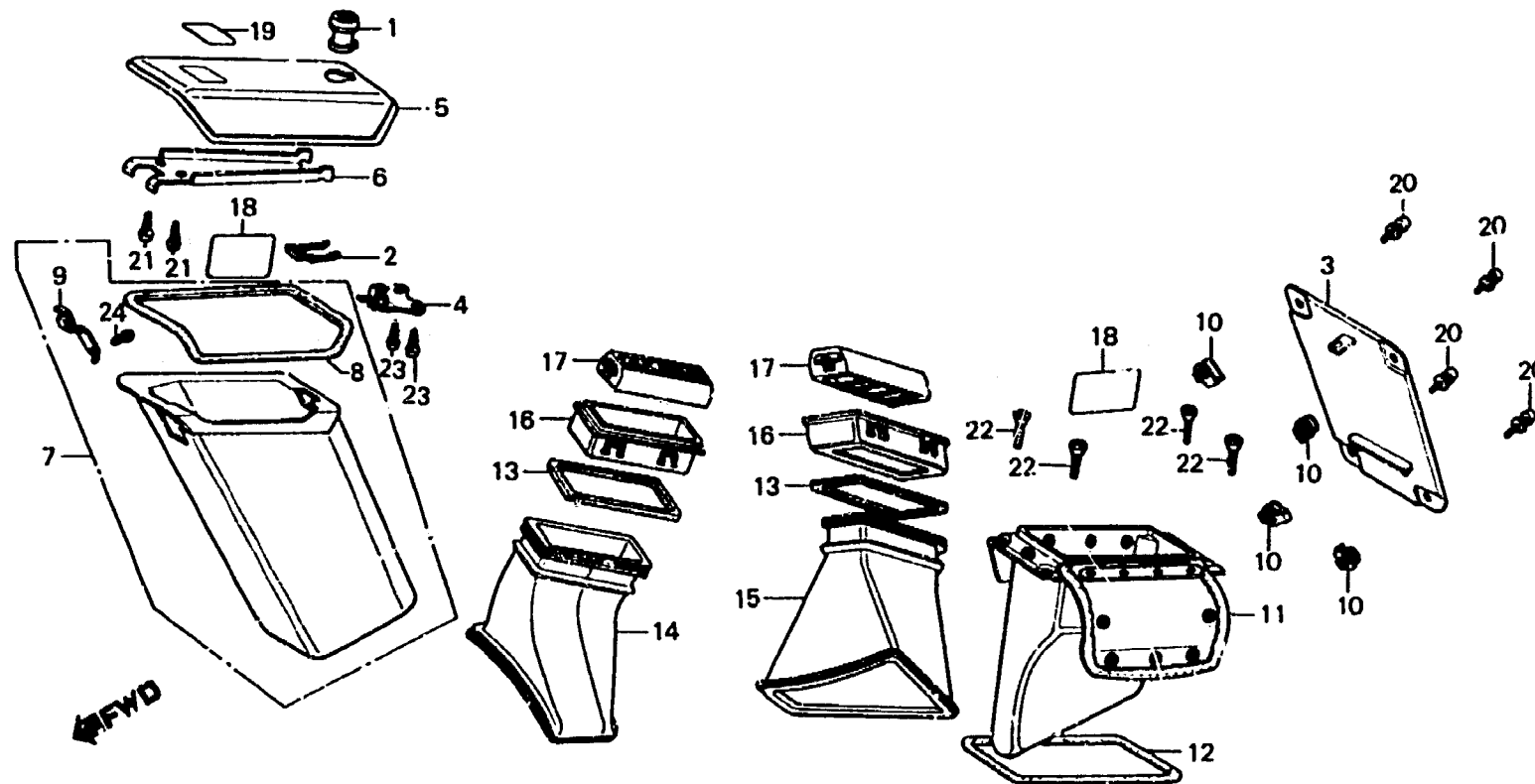
F-38

Fairing pocket • Air duct
(GL1100I • D)

Poche de profilage • Conduite d'air
(GL1100I • D)

Verkleidungstasche • Luftkanal
(GL1100I • D)

Bolsillo de carena • Conduoto de aire
(GL1100I • D)



B463-80

Item d'entretien	T.D.R.	N° de réf.	N° de pièce	Description	N° de reqs GL1100					N° de série	Code de zone
					A	1A	Da	B	1b		
		22	93902-25480	VIS AUTO-TARAUEUSE, 5X20	-	4	4	-	4	4	
		23	93902-35110	VIS AUTO-TARAUEUSE, 5X10	-	2	2	-	-	-	
		*	93903-35180	VIS AUTO-TARAUEUSE, 5X10	-	-	-	-	2	2	
		24	93903-34180	VIS AUTO-TARAUEUSE, 4X8	-	1	1	-	1	1	