

2-E14

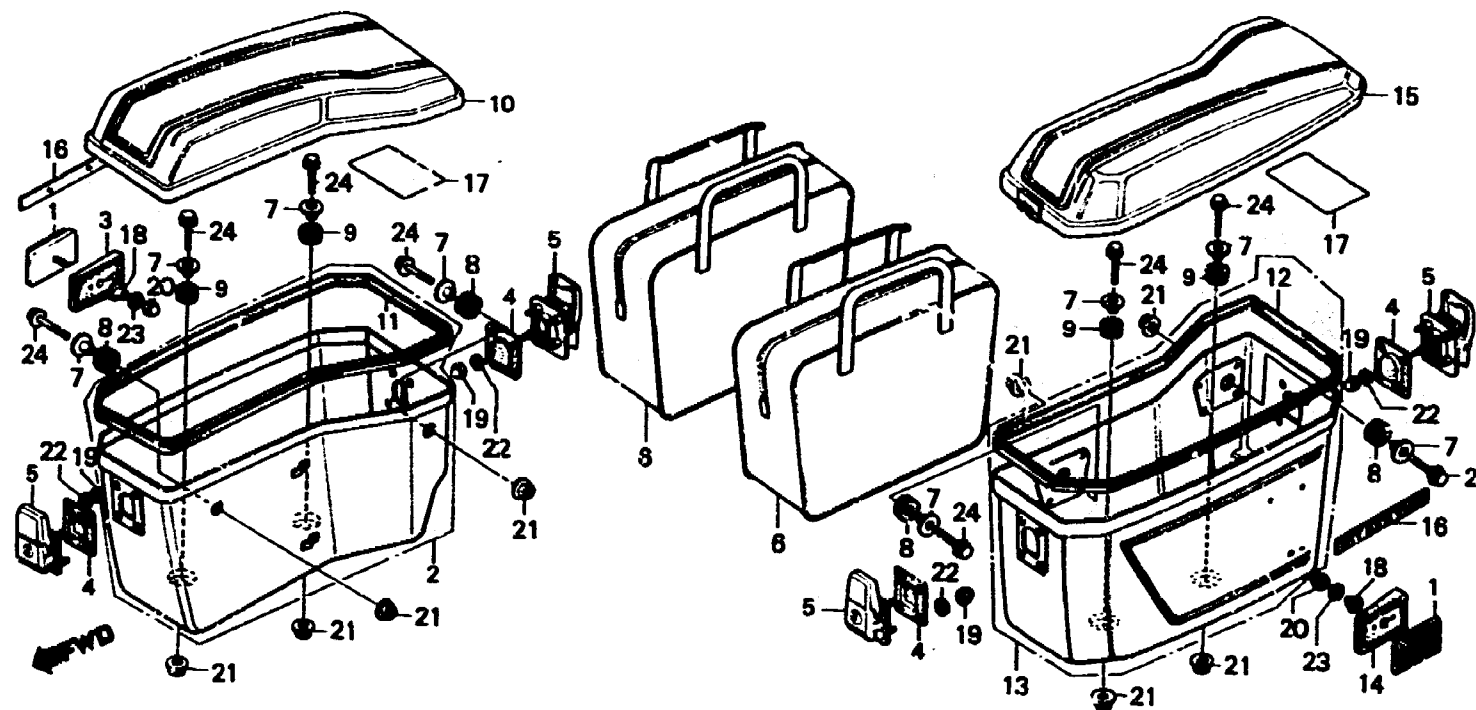
F-42

Saddlebag
(GL1100IA • IB • DB-E,ED,F)

Sac de selle
(GL1100IA • IB • DB-E,ED,F)

Satteltasche
(GL1100IA • IB • DB-E,ED,F)

Saco de sillin
(GL1100IA • IB • DB-E,ED,F)



B463-84

Item d'entretien	T.D.R.	N° de réf.	N° de pièce	Description	N° de requs GL1100					N° de série	Code de zone	
					A	IA	DA	B	IB			DB
		16	87111-463-770	EMBLEME DE SAC DE SELLE (INTERSTATE)	-	2	-	-	2	2	-----	CM,E,ED,F
		17	87520-463-750	ETIQUETTE D'AVERTISSEMENT DE SAC DE SELLE DE COFFRE	-	2	-	-	2	2	-----	CM,F
			87520-463-770	ETIQUETTE D'AVERTISSEMENT DE SAC DE SELLE DE COFFRE	-	2	-	-	2	2	-----	CM,E,ED,F
		18	90121-102-000	COLLIER B DE FIXATION DE BOITIER DE FILTRE A AIR	-	2	-	-	2	2	-----	CM,E,ED,F
		19	94021-04000-0S	ECROU DE CHAPEAU, 4MM	-	16	-	-	16	16	-----	CM,E,ED,F
		20	94021-06000	ECROU DE CHAPEAU, 6MM	-	2	-	-	2	2	-----	CM,E,ED,F
		21	94050-06000	ECROU DE BRIDE, 7MM	-	8	-	-	8	8	-----	CM,E,ED,F
		22	94101-04000	RONDELLE PLATE, 4MM	-	16	-	-	16	16	-----	CM,E,ED,F
		23	94101-06000	RONDELLE PLATE, 6MM	-	2	-	-	2	2	-----	CM,E,ED,F
		24	95700-06028-00	BOULON DE BRIDE, 6X28	-	8	-	-	8	8	-----	CM,E,ED,F