

2-E16

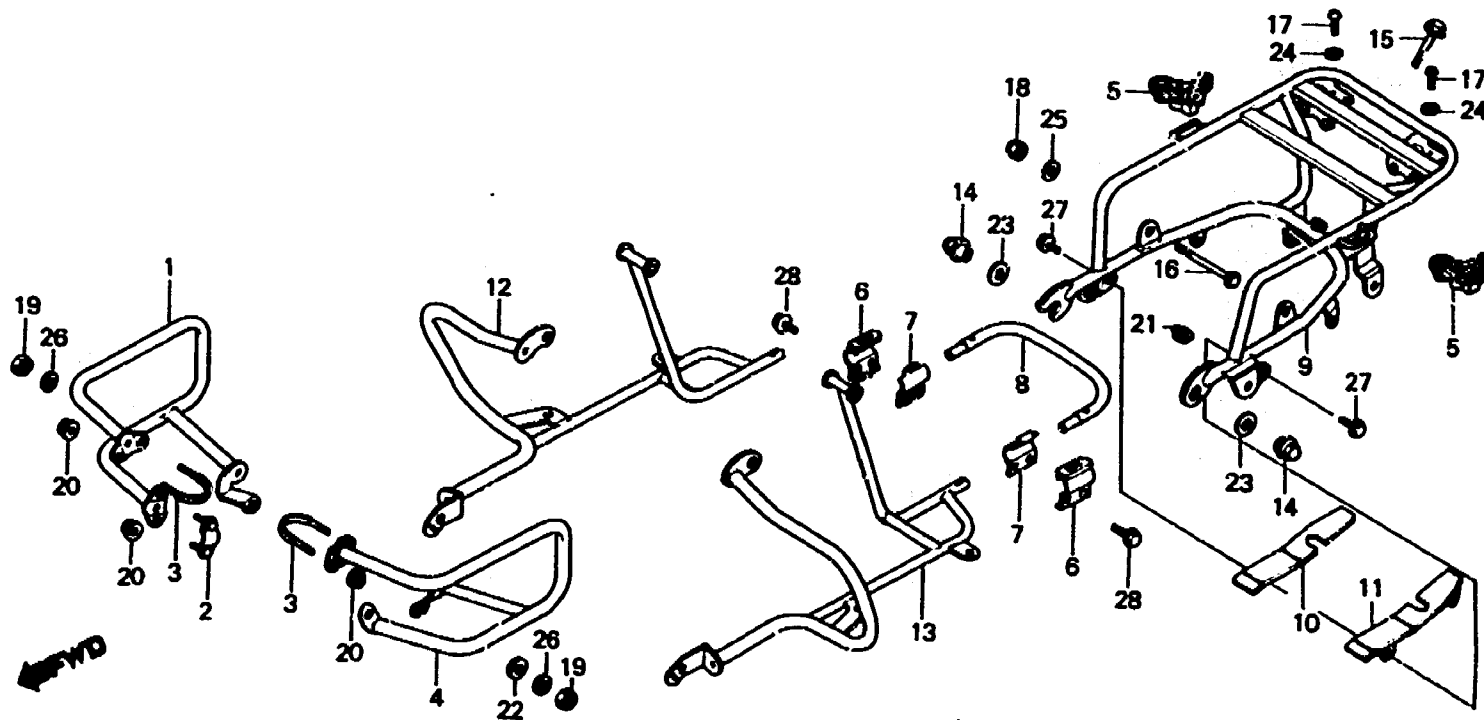
F-43

Engine guard • Saddlebag stay
(GL1100I • D)

Garde de moteur •
Appui de sac de selle
(GL1100I • D)

Motorschutz • Satteltaschstütze
(GL1100I • D)

Guarda de motor •
Tirante de saco de sillín
(GL1100I • D)



B463-85

Item d'entretien	T.D.R.	N° de réf.	N° de pièce	Description	N° de requis GL1100				N° de série	Code de zone	
					A	Ia	Da	Da			
		14	90310-463-770	ECROU DE FIXATION D'AMORTISSEUR AR.	-	2	-	2	2	-----	CM,E,ED,F
		*15	92000-08040-0B	BOULON HEX., 8X40	-	1	-	1	1	-----	CM,E,ED,F
		16	92000-08065-0A	BOULON HEX., 8X65	-	2	-	2	2	-----	CM,E,ED,F
		17	93500-06012	VIS A TETE CYLINDRIQUE, 6X12	-	4	-	4	4	-----	CM,E,ED,F
		18	94021-08000-0S	ECROU DE CHAPEAU, 8MM	-	2	-	2	2	-----	CM,E,ED,F
		19	94030-12200	ECROU HEX., 12MM	-	2	2	2	2	-----	CM,E,ED,F
		20	94050-06000	ECROU DE BRIDE, 6MM	-	6	6	6	6	-----	CM,E,ED,F
		21	94050-08000	ECROU DE BRIDE, 8MM	-	1	-	1	1	-----	CM,E,ED,F
		22	94101-12000	RONDELLE PLATE, 12MM	-	1	1	1	1	-----	CM,E,ED,F
		23	94102-14200	RONDELLE PLATE, 14MM	-	2	-	2	2	-----	CM,E,ED,F
		24	94111-06000	RONDELLE ELASTIQUE, 6MM	-	4	-	4	4	-----	CM,E,ED,F
		25	94111-08000	RONDELLE ELASTIQUE, 8MM	-	2	-	2	2	-----	CM,E,ED,F
		26	94111-12000	RONDELLE ELASTIQUE, 12MM	-	2	2	2	2	-----	CM,E,ED,F
		27	95700-06010-00	BOULON DE BRIDE, 6X10	-	4	-	4	4	-----	CM,E,ED,F
		28	95700-06016-00	BOULON DE BRIDE, 6X16	-	4	-	4	4	-----	CM,E,ED,F