



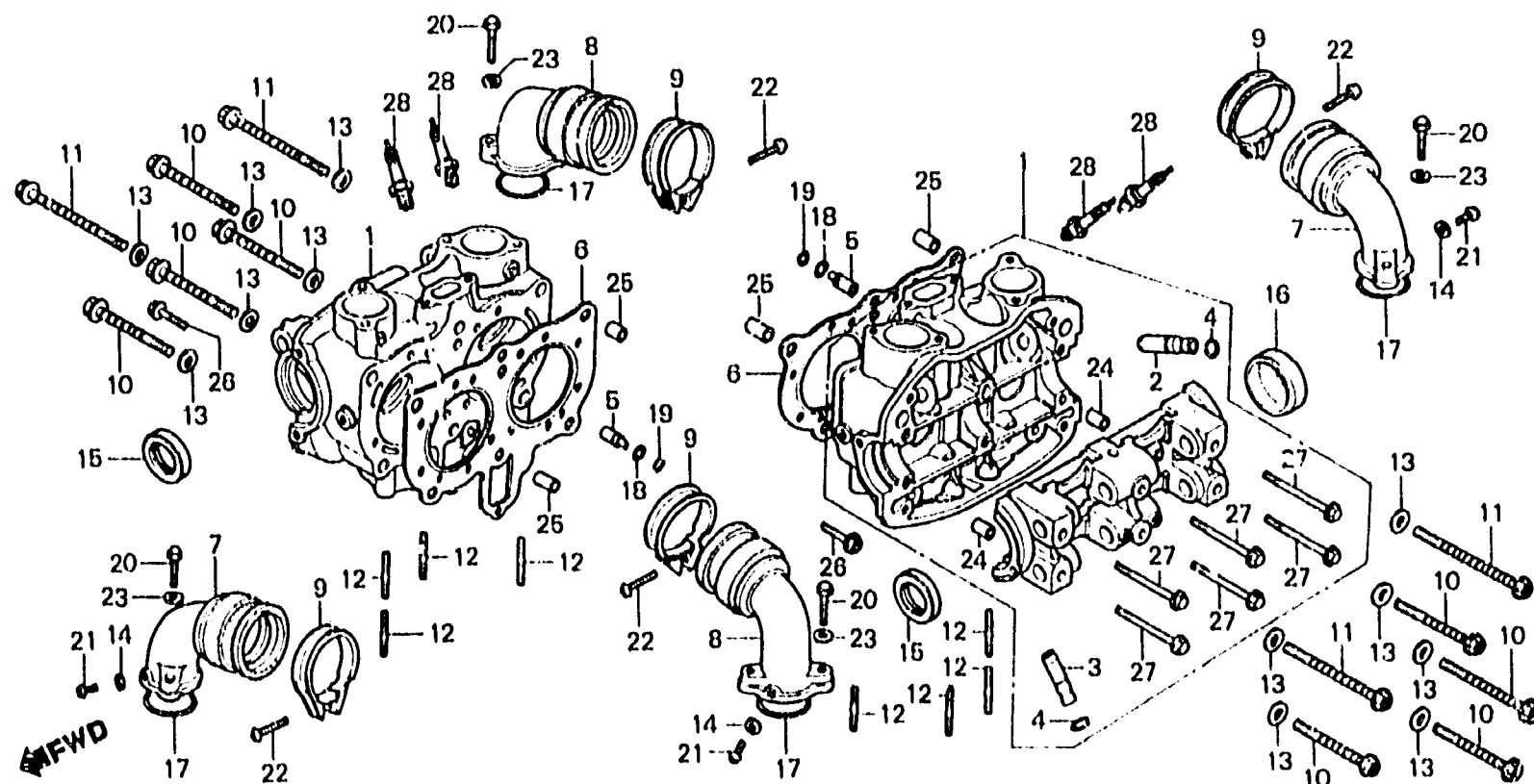
**E-3**

Cylinder head

Culasse

Zylinderkopf

Culata



B463-3

| Item d'entretien                    | T.D.R.    | N° de réf. | N° de pièce   | Description                         | N° de requis |    |    |    | N° de série | Code de zone |
|-------------------------------------|-----------|------------|---------------|-------------------------------------|--------------|----|----|----|-------------|--------------|
|                                     |           |            |               |                                     | c            | Ic | Dc | Ac |             |              |
| ENS. CULASSE                        | 2.3 (2.4) | 1          | 12200-463-010 | ENS. CULASSE                        | 2            | 2  | 2  | 2  |             |              |
| GUIDE DE SOUPE                      | 1.6 (1.7) | 2          | 12204-371-305 | GUIDE DE SOUPE D'ADMISSION          | 4            | 4  | 4  | 4  |             |              |
| (ALESAGE COMPRIS)                   |           | 3          | 12205-371-305 | GUIDE DE SOUPE D'ECHAPPEMENT        | 4            | 4  | 4  | 4  |             |              |
| (AJOUTER 0,2 POUR CHAQUE.)          |           | 4          | 12211-250-310 | ATTACHE DE GUIDE SOUPE              | 8            | 8  | 8  | 8  |             |              |
| (RODAGE DE SOUPE NON COMPRIS.)      |           | 5          | 12238-371-000 | ORIFICE DE COMMANDE D'HUILE         | 2            | 2  | 2  | 2  |             |              |
| (AJOUTER 0,2 SI EFFECTUE.)          |           | 6          | 12251-463-000 | JOINT DE CULASSE                    | 2            | 2  | 2  | 2  |             |              |
| JOINT DE CULASSE                    | 1.1 (1.2) | 7          | 17110-431-010 | COLLECTEUR D'ADMISSION A            | 2            | 2  | 2  | 2  |             |              |
| COLLECTEUR D'ADMISSION              | 0.2       | 8          | 17120-431-010 | COLLECTEUR D'ADMISSION B            | 2            | 2  | 2  | 2  |             |              |
| GOIJON, 8X43                        | 0.4       | 9          | 17255-371-000 | BANDE DE CORRECTEUR D'ADMISSION     | 4            | 4  | 4  | 4  |             |              |
| (AJOUTER 0,1 POUR CHAQUE.)          |           | 10         | 90001-371-013 | BOULON DE BRIDE, 10X90              | 8            | 8  | 8  | 8  |             |              |
| JOINT D'ETANCHEITE D'HUILE, 27X43X9 | 0.9       | 11         | 90002-371-013 | BOULON DE BRIDE, 10X115             | 4            | 4  | 4  | 4  |             |              |
|                                     |           | 12         | 90035-371-000 | GOIJON, 8X43                        | 8            | 6  | 8  | 8  |             |              |
| ( ): TYPE Ic, Ac, Dc                |           | 13         | 90438-634-000 | RONDELLE, 21X11X2.3                 | 12           | 12 | 12 | 12 |             |              |
|                                     |           | 14         | 90452-323-000 | RONDELLE DE BUTEE, 5MM              | 4            | 4  | 4  | 4  |             |              |
|                                     |           | 15         | 91209-371-003 | JOINT D'ETANCHEITE D'HUILE, 27X43X9 | 2            | 2  | 2  | 2  |             |              |
|                                     |           | 16         | 91209-463-013 | CHAPEAU DE JOINT, 43X9              | 1            | 1  | 1  | 1  |             |              |

1981.10.01

E

C6