

C 11

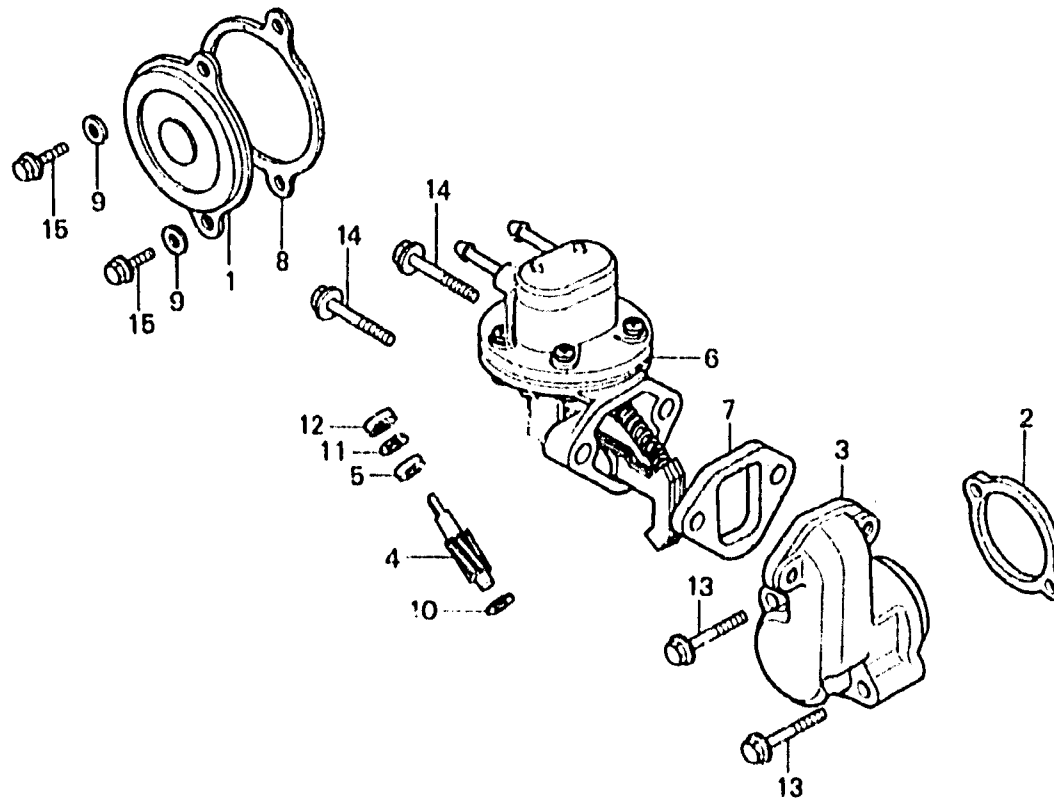
E-5

Fuel pump

Pompe à essence

Kraftsoffpumpe

Bomba de combustible



FWD

B463-5A

Item d'entretien	T.D.R.	N° de réf.	N° de pièce	Description	N° de requis GL1100				N° de série	Code de zone
					c	lc	Dc	Ac		
COUVERCLE AR. DE CULASSE	0.1	1	12317-463-000	COUVERCLE AR. DE CULASSE	1	1	1	1		
COUVERCLE DE POMPE A ESSENCE	0.3	2	12390-371-010	ISOLANT COMP. COUVERCLE	1	1	1	1		
PIGNON DE TACHYMETRE		3	12411-371-000	TACHYMETRE						
PIECES RELATIVES Y COMPRISES ENS. POMPE A ESSENCE	0.2	4	12431-371-000	COUVERCLE DE POMPE A ESSENCE	1	1	1	1		
		5	12435-246-000	PIGNON DE TACHYMETRE	1	1	1	1		
				COLLIER DE BUTEE DE PIGNON TACHYMETRE	1	1	1	1		
		6	16700-371-004	ENS. POMPE A ESSENCE	1	1	1	1		
		7	16701-634-000	ISOLANT COMP. POMPE A ESSENCE	1	1	1	1		
		8	30376-371-000	JOINT DE RUPTEUR	1	1	1	1		
		9	90441-028-010	RONDELLE ETANCHEITE, 6MM	2	2	2	2		
		10	90458-286-000	RONDELLE DE BUTEE DE PIGNON TACHYMETRE	1	1	1	1		
		11	90539-011-000	RONDELLE DE PIGNON DE COMPTEUR VITESSE	1	1	1	1		
		12	91256-425-003	JOINT D'ETANCHEITE D'HUILE, 4,8X14,5X5	1	1	1	1		
			91256-425-005	JOINT D'ETANCHEITE D'HUILE, 4,8X14,5X5	1	1	1	1		

1981.10.01

E

C11