

D 10

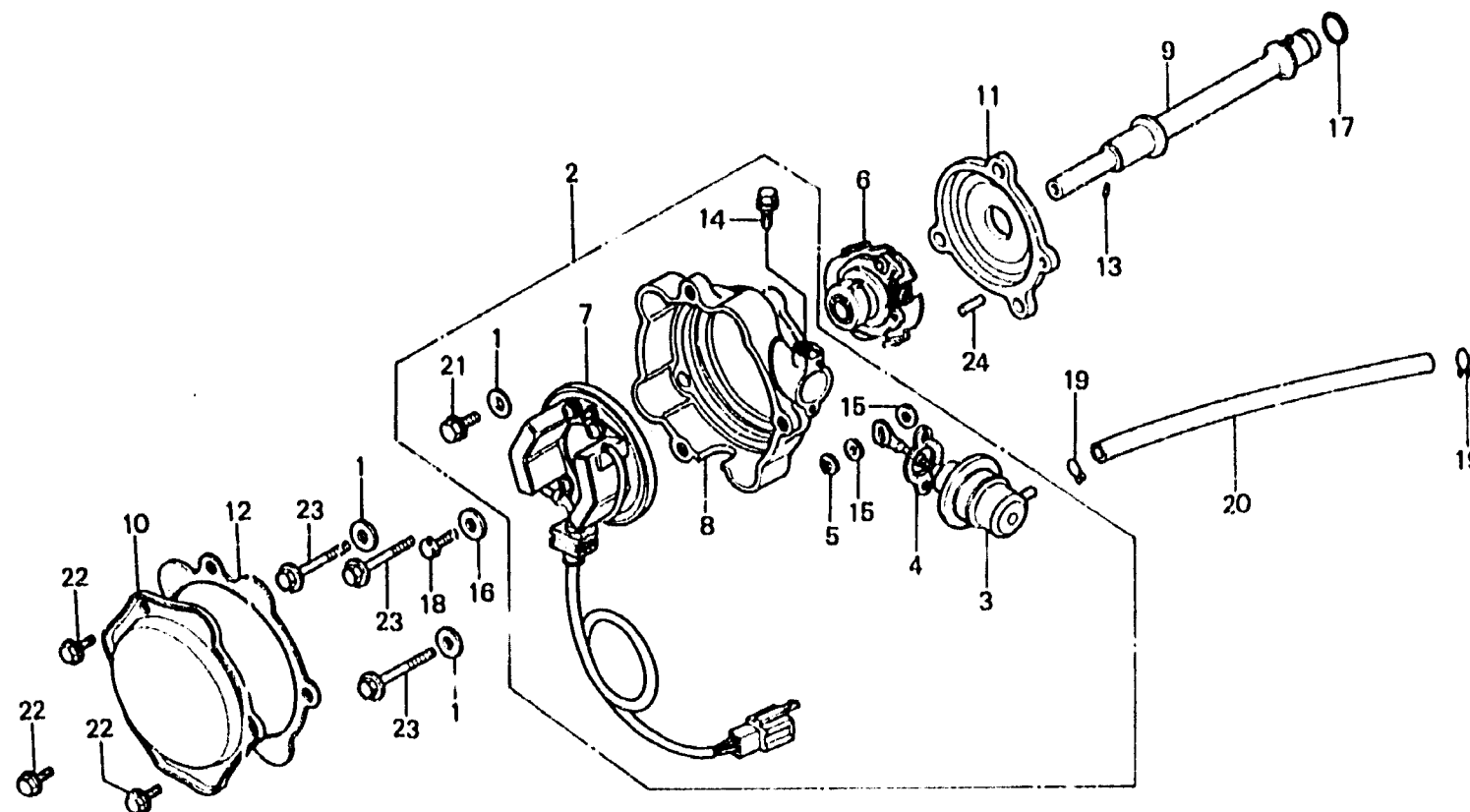
E-13

Pulse generator • Advancer

**Générateur d'impulsions •
Avance**

**Impulsgenerator •
Zündversteller**

**Generador de impulso •
Avanzador**



B463-13A

Item d'entretien	T.D.R.	N° de réf.	N° de pièce	Description	N° de requis GL1100				N° de série	Code de zone
					c	Ic	Dc	Ac		
JEU DE GENERATEUR D'IMPULSIONS	1.5 (1.6)	1	22415-551-000	RONDELLE, 6,5MM	3	3	3	3		
ENS. AVANCE D'ALLUMAGE	1.6 (1.7)	2	30100-463-701	JEU DE GENERATEUR D'IMPULSIONS	1	1	1	1		
GENERATEUR COMP. IMPULSIONS		3	30104-463-771	CONTROLEUR D'SOUVOLTAGE	1	1	1	1		
BOITIER DE GENERATEUR D'IMPULSIONS		4	30105-463-771	JOINT DE CONTROLEUR D'SOUVOLTAGE	1	1	1	1		
ARBRE DE GENERATEUR D'IMPULSIONS	•3.2 (•3.6)	5	30158-700-010	AGRAFE EN E, 3MM	1	1	1	1		
COUVERCLE DE GENERATEUR IMPULSIONS	0.9 (1.0)	6	30220-MB9-154	ENS. AVANCE D'ALLUMAGE	1	1	1	1		
ISOLANT DE GENERATEUR IMPULSIONS	1.4 (1.5)	7	30300-463-771	GENERATEUR COMP. IMPULSIONS	1	1	1	1		
		8	30371-463-771	BOITIER DE GENERATEUR D'IMPULSIONS	1	1	1	1		
		9	30373-463-000	ARBRE DE GENERATEUR D'IMPULSIONS	1	1	1	1		
(): TYPE Ic, Ac, Dc		10	30375-463-000	COUVERCLE DE GENERATEUR IMPULSIONS	1	1	1	1		
		11	30376-463-000	ISOLANT DE GENERATEUR IMPULSIONS	1	1	1	1		