

**D 15**

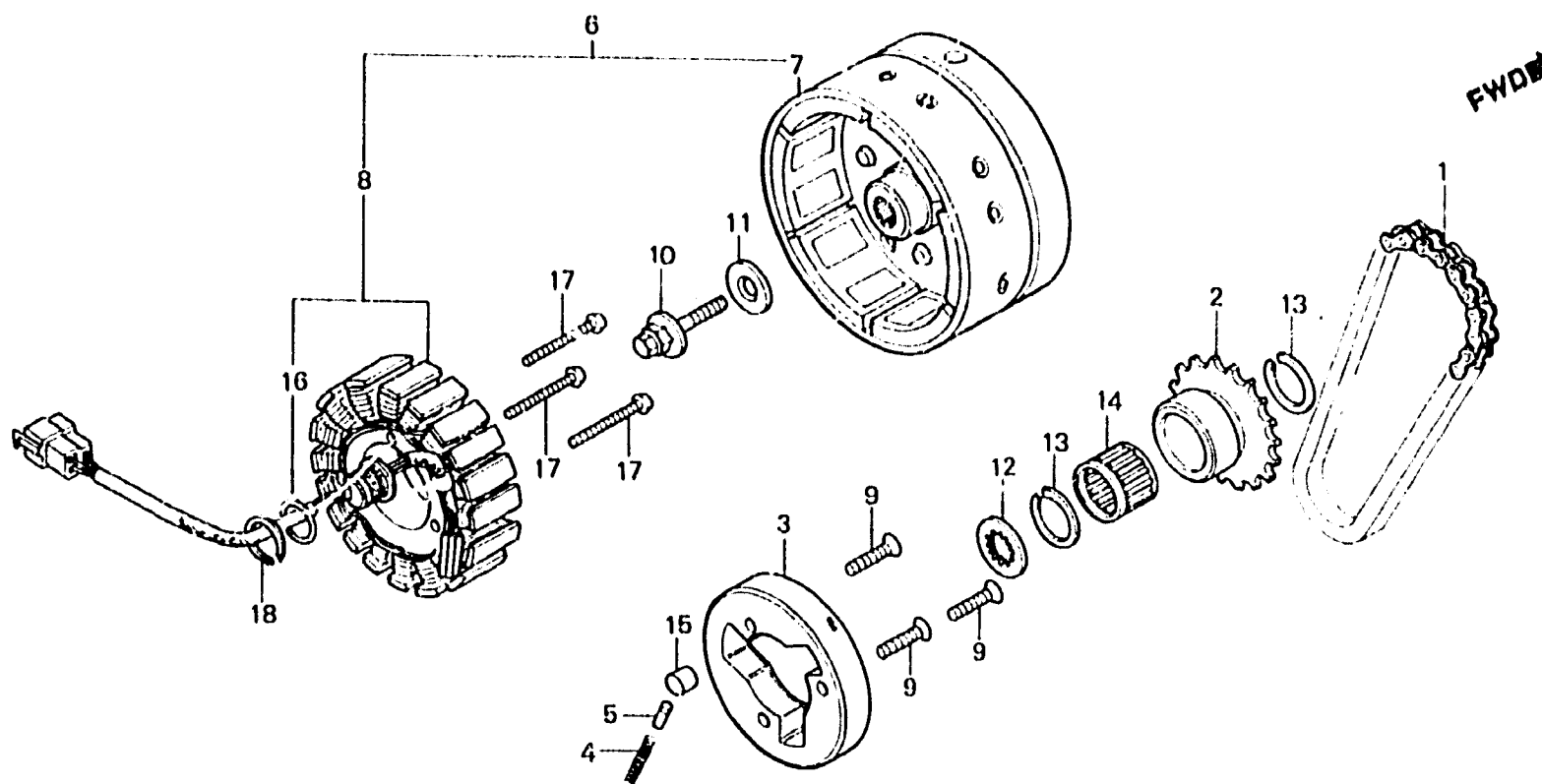
**E-16**

Generator

Générateur

Lichtmaschine

Generador



B463-16

Item d'entretien	T.D.R.	N° de réf.	N° de pièce	Description	N° de requis GL1100			N° de série	Code de zone
					c.	Ic	Dc		
CHAINE DE DEMARRAGE	*3.5 (*3.9)	1	28101-371-005	CHAINE DE DEMARRAGE (DAIDD)	1	1	1	1	
PIGNON DE DEMARRAGE		2	28111-371-000	PIGNON DE DEMARRAGE	1	1	1	1	
ROULEMENT A AIGUILLES, 28X33X26		3	28120-371-000	EMBAYAGE DE DEMARRAGE	1	1	1	1	
EMBAYAGE DE DEMARRAGE	*3.6 (*4.0)	4	28125-516-030	RESSORT DE ROULEAU D'EMBAYAGE DEMARRAGE	3	3	3	3	
PIECES RELATIVES Y COMPRISES		5	28126-516-020	CHAPEAU DE RESSORT DE ROULEAU EMBAYAGE DE DEMARRAGE	3	3	3	3	
VOLANT COMP.	*3.8 (*4.2)	6	31100-MB9-003	ENS. GENERATEUR A C.A. (KOKUSAN)	1	1	1	1	
ENS. GENERATEUR A C.A.	*3.4 (*3.8)	7	31110-MB9-003	VOLANT COMP. (KOKUSAN)	1	1	1	1	
STATOR COMP.		8	31120-MB9-003	STATOR COMP. (KOKUSAN)	1	1	1	1	
		9	90015-371-003	VIS A TETE PLATE, 8X22	3	3	3	3	
		10	90023-371-000	BOULON DE FIXATION, 12X40	1	1	1	1	
		11	90401-371-000	RONDELLE, 12,2X33X3,2	1	1	1	1	
		12	90454-371-000	RONDELLE DE BUTEE, 25X24	1	1	1	1	
		13	90605-371-000	CIRCLIP INTERIEUR, 33MM	2	2	2	2	
		14	91101-371-004	ROULEMENT A AIGUILLES, 28X33X26 (KOYO)	1	1	1	1	

( ): TYPE Ic, Ac, Dc